

令和元年度 畜産・酪農収益力強化整備等特別対策事業

野見山畜産 牛舎等 新築工事

図 面 リ ス ト

図面番号	TITLE	SCALE	図面番号	TITLE	SCALE	図面番号	TITLE	SCALE
A-01	図面リスト	-	A-16	【堆肥舎】立面図	1/150	S-12	【堆肥舎】小屋伏図、軸組図	1/150
A-02	建築工事特記仕様書（その1）	-	A-17	【堆肥舎】矩計詳細図	1/20, 1/50			
A-03	建築工事特記仕様書（その2）	-						
A-04	案内図、配置図、求積図	1/300, 1/500				E-01	電気設備特記仕様書	-
A-05	【繁殖牛舎】設計概要・仕上表・求積図	1/300	S-01	構造設計標準仕様・配筋標準図	-	E-02	案内図、配置図	1/300, 1/500
A-06	【繁殖牛舎】平面図	1/150	S-02	木構造標準図	-	E-03	盤負荷リスト	-
A-07	【繁殖牛舎】屋根伏図	1/150	S-03	木工事特記仕様書	-	E-04	【繁殖牛舎】動力・消火器設備平面図	1/150
A-08	【繁殖牛舎】立面図	1/150	S-04	【繁殖牛舎】基礎伏図・基礎詳細図	1/30, 1/150	E-05	【繁殖牛舎】電灯・コンセント設備平面図	1/150
A-09	【繁殖牛舎】断面図	1/150	S-05	【繁殖牛舎】陸梁伏図	1/150			
A-10	【繁殖牛舎】矩計詳細図（1）	1/50	S-06	【繁殖牛舎】小屋伏図	1/150			
A-11	【繁殖牛舎】矩計詳細図（2）	1/50	S-07	【繁殖牛舎】軸組図（1）	1/150	P-01	給水設備 案内図、配置図	1/300
A-12	【繁殖牛舎】部分詳細図	1/20	S-08	【繁殖牛舎】軸組図（2）	1/150	P-02	【繁殖牛舎】給水設備 平面図	1/150
A-13	【繁殖牛舎】柵位置図・リスト	1/30, 1/200	S-09	【繁殖牛舎】金物詳細図	1/20			
A-14	【繁殖牛舎】柵リスト	1/30	S-10	【繁殖牛舎】架構詳細図	1/60			
A-15	【堆肥舎】設計概要・仕上表・求積図・平面図	1/150, 1/300	S-11	【堆肥舎】基礎・土台伏図、基礎詳細図	1/30, 1/150			

記事



アトリエ匠 (SHOW)
一級建築士事務所
宮崎県知事 登録 第 D2281 号
一級建築士 大臣登録 第 206727 号 橋口 芳弘

COPY

DESIGN

SCALE

-

TITLE 令和元年度 畜産・酪農収益力強化整備等特別対策事業
野見山畜産 牛舎等 新築工事

DRAW

CHECK

DATE

2019-09

ITEM

図面リスト

No.

A-01

7 鉄骨工事 1 鉄骨の製作工場 2 施工管理技術者 3 鋼材 4 スカップ 5 エンドタブ 6 高力ボルト 7 溶接部の試験 8 耐火被覆 9 アンカーボルトの保持及び埋込み工法 10 柱底均しモルタル工法 11 溶融亜鉛めっき工法

8 コンクリートブロック・ALCパネル 9 防水工事 10 石工事

11 タイル工事 12 木工事 13 屋根及びびとい工事

14 金属工事 15 左官工事

建築工事特記仕様書

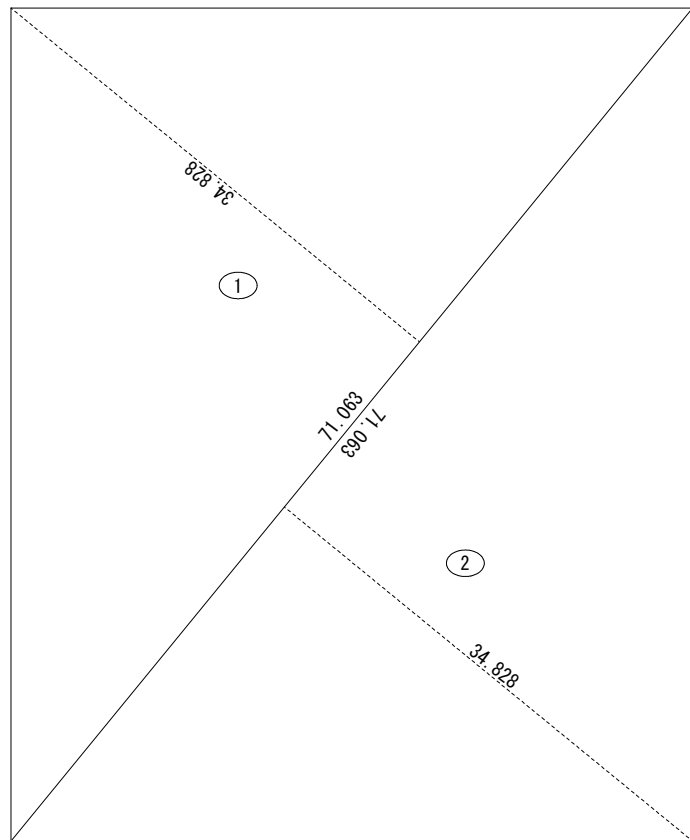
建築士事務所名 アトリエ匠 一級建築士事務所 橋口 芳弘 一級建築士事務所 宮崎県知事登録 D-2281 号 一級建築士登録 第 206727 号

工事名称 令和元年度 畜産・酪農収益力強化整備等特別対策事業 野見山畜産 牛舎等 新築工事 図面名称 建築工事特記仕様書 (その2)

図面番号 A-03

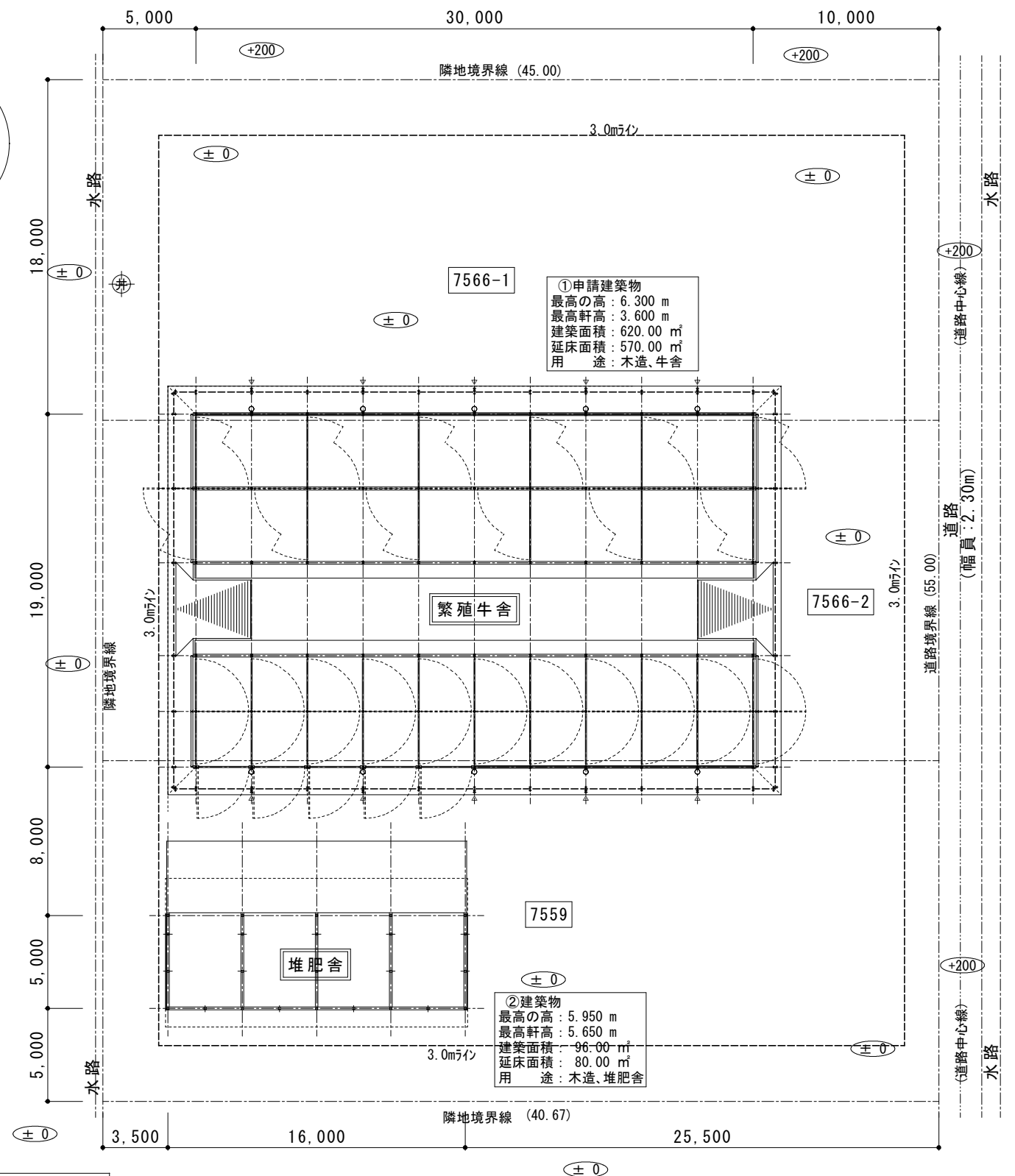
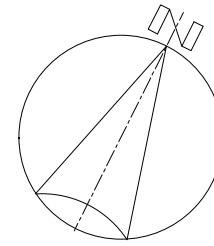


■ 案内図 ■



番号	底 辺	高 さ	倍 面 積	面 積
1	71.063	34.828	2,474.982164	1,237.4910820
2	71.063	34.828	2,474.982164	1,237.4910820
合 計				2,474.9821640
敷 地 面 積				2,474.98 m ²

■ 求積図 1/500 ■



■ 配置図 1/300 ■

記事

アトリエ匠 (SHOW) 一級建築士事務所
 宮崎県知事 登録 第 D2281 号
 一級建築士 大臣登録 第 206727 号 橋口 芳弘

COPY DESIGN SCALE 1/300, 1/500
 DRAW CHECK DATE 2019-09

TITLE 令和元年度 畜産・酪農収益力強化整備等特別対策事業
 野見山畜産 牛舎等 新築工事
 ITEM 案内図、配置図、求積図

No. A-04

設計概要	地名地番： 串間市大字大平7559番地、7566番地1、7566番地2	外部仕上表	部 位	仕 上、仕 様	部 位	仕 上、仕 様
	都市計画区域： <input type="checkbox"/> 都市計画地域内 (<input type="checkbox"/> 市街化区域 <input type="checkbox"/> 市街化調整区域 <input type="checkbox"/> 区域区分非設定) <input type="checkbox"/> 準都市計画地域内 <input checked="" type="checkbox"/> 都市計画区域及び準都市計画区域外		屋 根	ガルバニウム鋼板(スレート小波)葺 t=0.4 棟・ケラハ包:ガルバニウム鋼板 t=0.4	外 壁	ガルバニウム鋼板(スレート小波)張 t=0.4 水切:ガルバニウム鋼板 t=0.4
	防火地域： 無し その他の区域： 無し 用途地域： 指定無し		軒 裏	屋根材現し	外 巾 木	コンクリート打放
	主要用途： 畜舎 工事種別： 新築		樋	軒樋：塩ビ製, W=150 縦樋：VU 100φ	犬 走 り	コンクリート直仕上(木ごて)
	構造規模： 木造、平家建て					
	敷地面積： 2,474.98 m ²					
	建築面積： 620.00 m ²					
延床面積： 570.00 m ²						

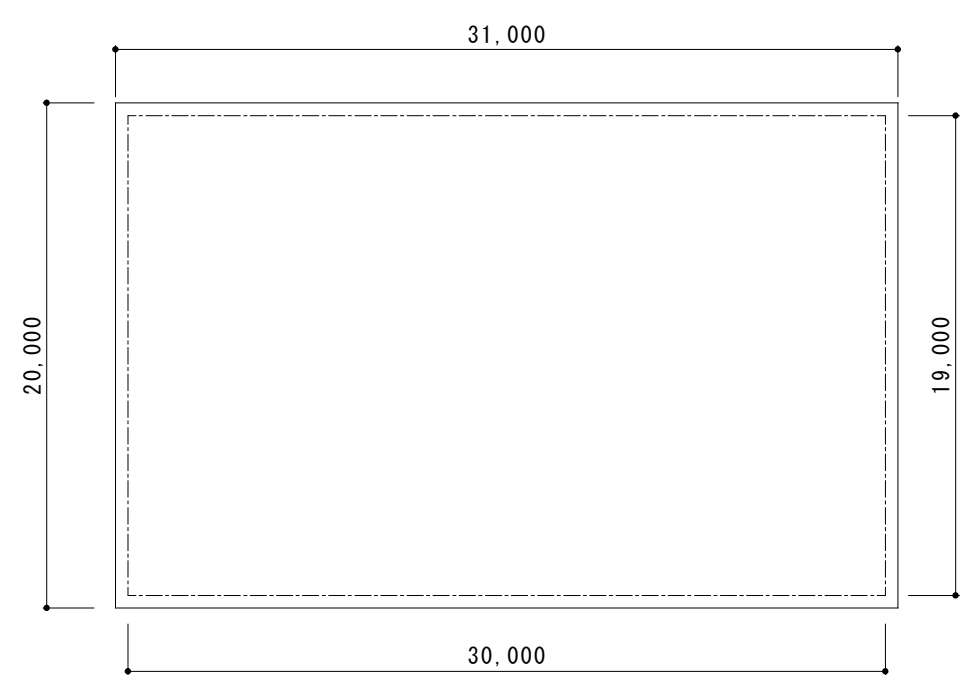
内 部 仕 上 表	室 名	床		巾 木		腰 壁		壁	天 井	高 さ		備 考
		GL+			高 さ		高 さ			廻 縁		
	繁殖牛房	コンクリート直仕上(木ごて)	100	コンクリート打放	500			ガルバニウム鋼板現し	屋根材現し	NC		伸縮回転柵、固定柵、連動スタンション、ウォーターカット 糞止：杉1等、加圧注入材、90x90-3段
	分娩牛房	コンクリート直仕上(木ごて)	100	コンクリート打放	500			ガルバニウム鋼板現し	屋根材現し	NC		回転柵、固定柵、マセン棒、ウォーターカット 糞止：杉1等、加圧注入材、90x90-3段
	給餌通路	コンクリート直仕上(木ごて)	600	コンクリート打放				ガルバニウム鋼板現し	屋根材現し	NC		飼槽

特記事項

※ 建築物に使用する材料は、法第37条に適合するものとする。

※ 電気設備関係 法第32条に適合するものとする。

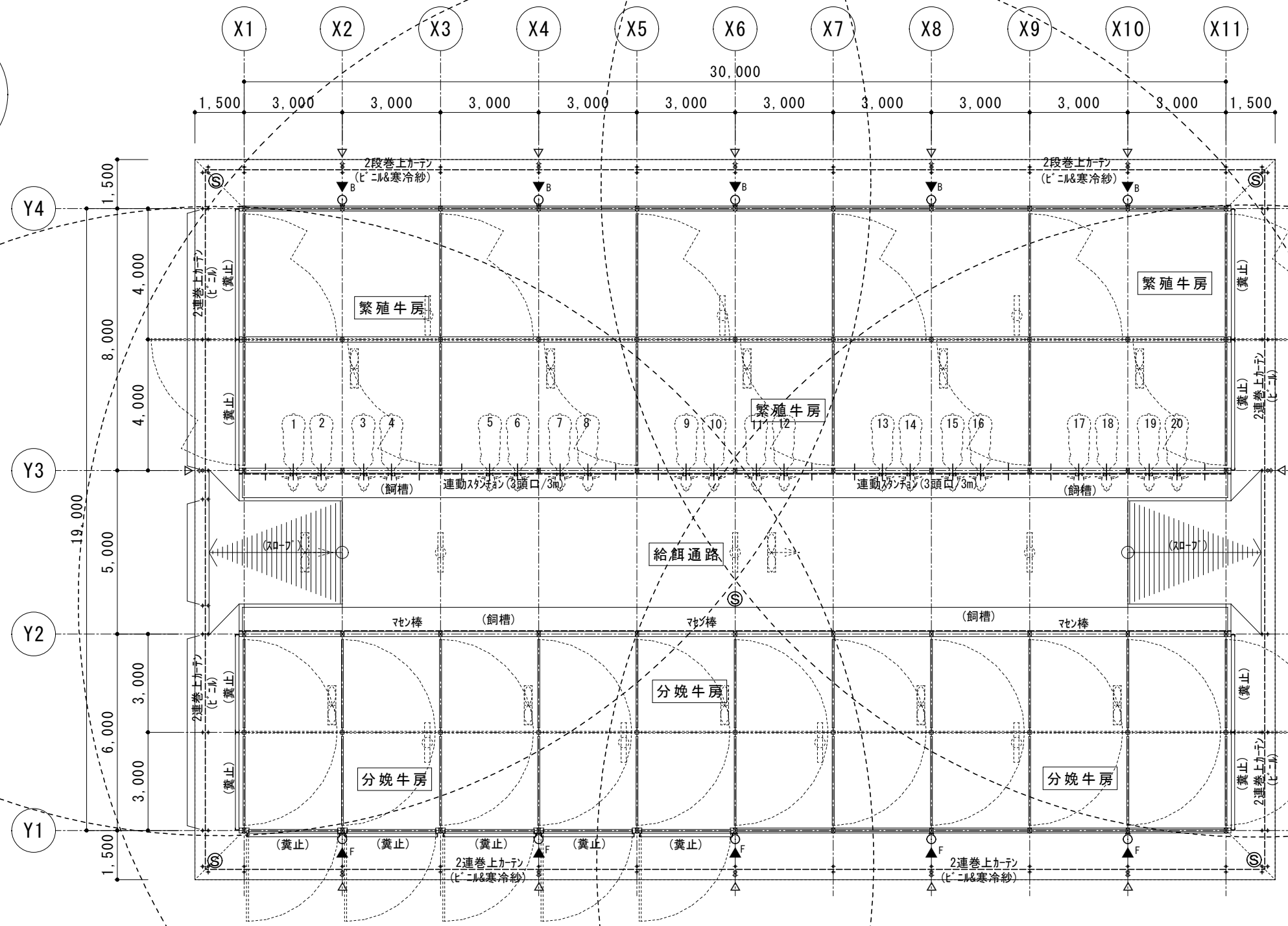
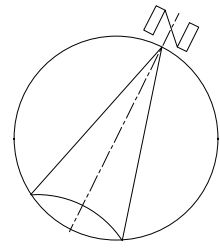
※ 設備関係令第129条の2の5の配管設備に適用するものとする。



建築面積
31.00 x 20.00 = 620.00
計 = 620.00 m²

床面積
30.00 x 19.00 = 570.00
計 = 570.00 m²

■ 求積図 1/300 ■



- 凡例
- ▼B ウォーターカップ (ハロー式) (5箇所)
 - ▼F ウォーターカップ (フロント式) (5箇所)
 - ▽ 堅樋、VU100φ (12箇所)
 - 換気扇、1000φ (12箇所)
 - 蛍光灯 (10箇所)
 - ◎ 10型消化器 (5箇所)

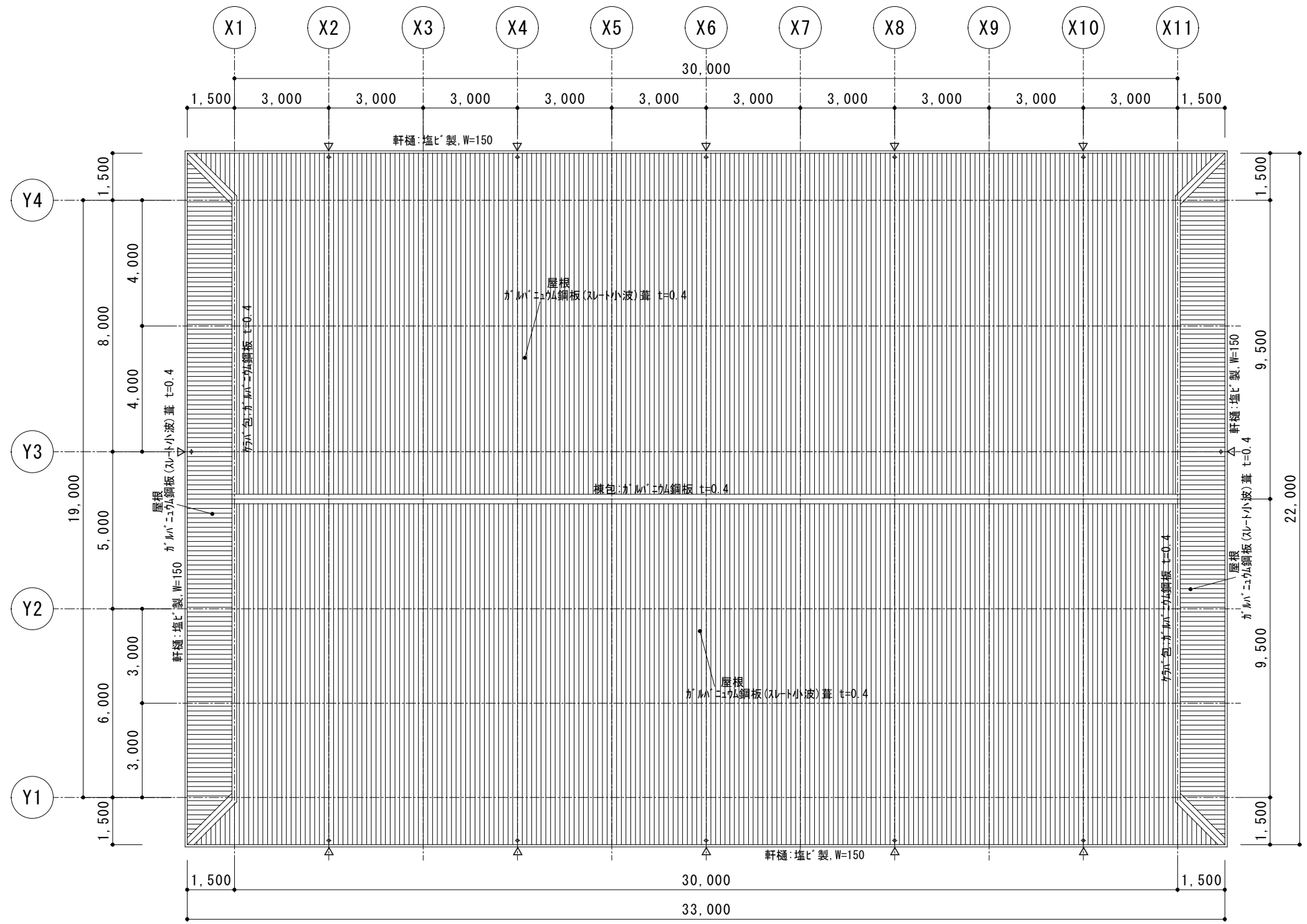
記事

アトリエ匠 (SHOW) 一級建築士事務所
 宮崎県知事 登録 第 D2281 号
 一級建築士 大臣登録 第 206727 号 橋口 芳弘


COPY	DESIGN	SCALE
DRAW	CHECK	DATE
		1/150
		2019-09

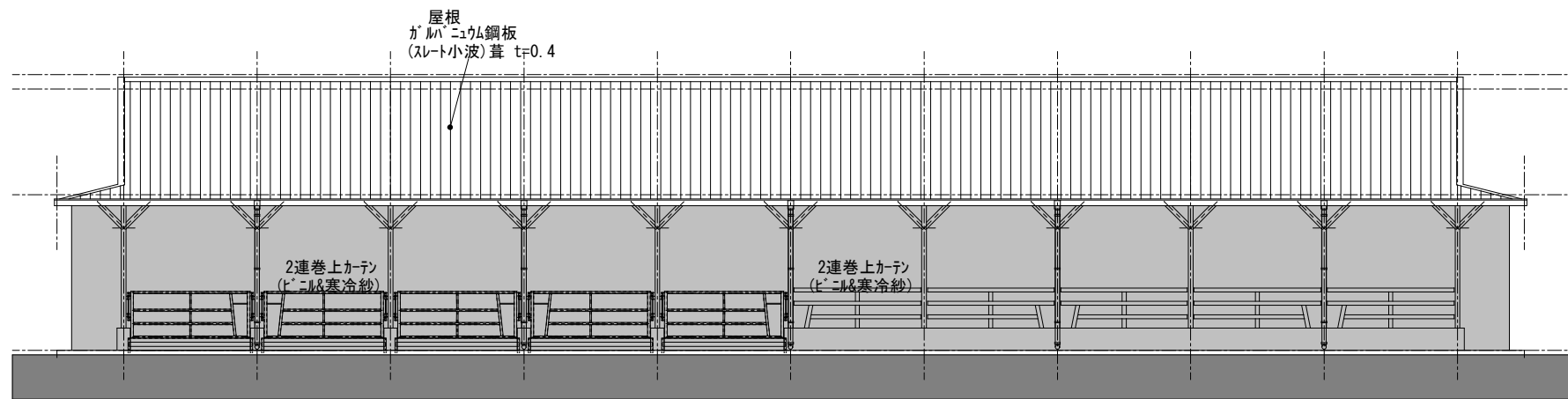
TITLE 令和元年度 畜産・酪農収益力強化整備等特別対策事業
 野見山畜産 牛舎等 新築工事
 ITEM 【繁殖牛舎】 平面図

No. A-06

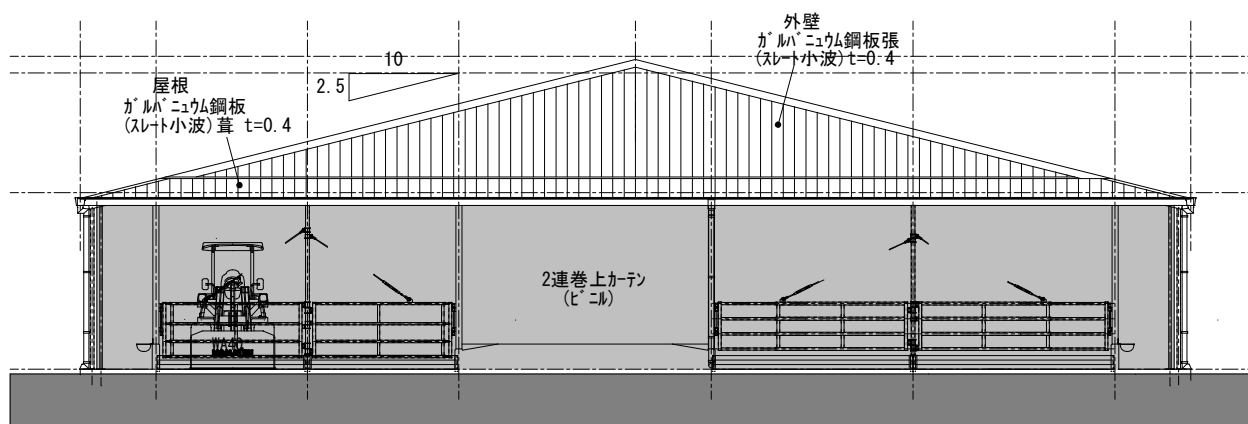


■ 屋根伏図 1/150 ■

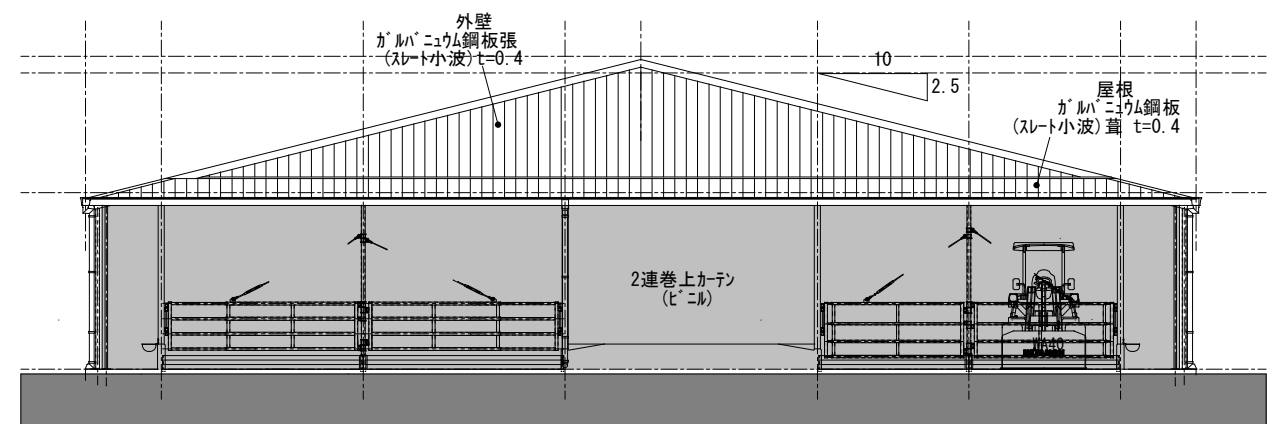
記事	_____	 アトリエ匠 (SHOW) 一級建築士事務所 宮崎県知事 登録 第 D2281 号 一級建築士 大臣登録 第 206727 号 橋口 芳弘	COPY	DESIGN	SCALE	TITLE	令和元年度 畜産・酪農収益力強化整備等特別対策事業 野見山畜産 牛舎等 新築工事 【繁殖牛舎】 屋根伏図	No. A-07
			DRAW	CHECK	DATE	ITEM		
					1/150			
					2019-09			



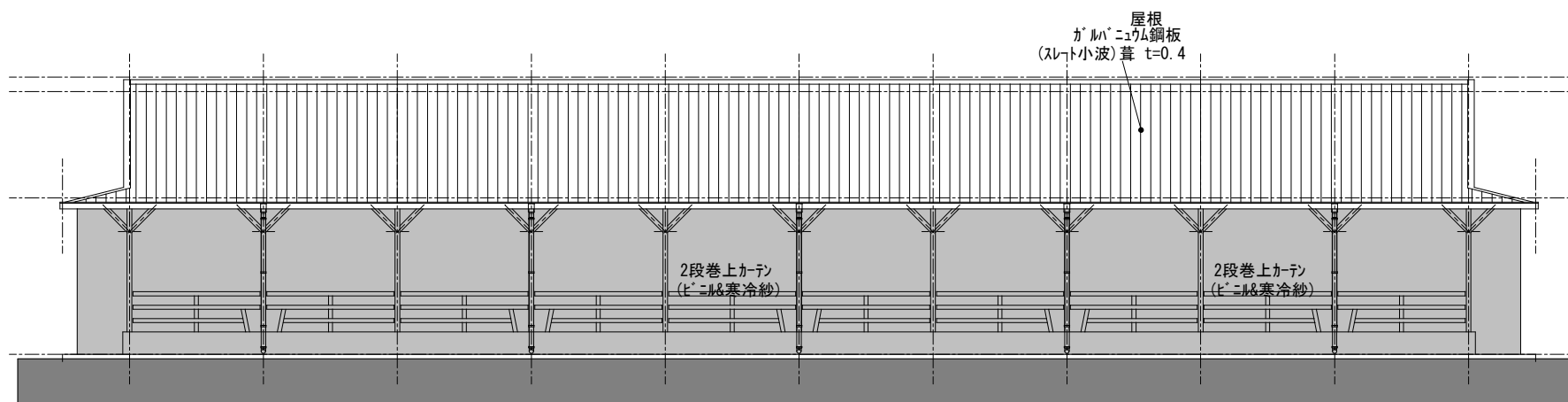
■ 南側 立面図 1/150 ■




■ 東側 立面図 1/150 ■

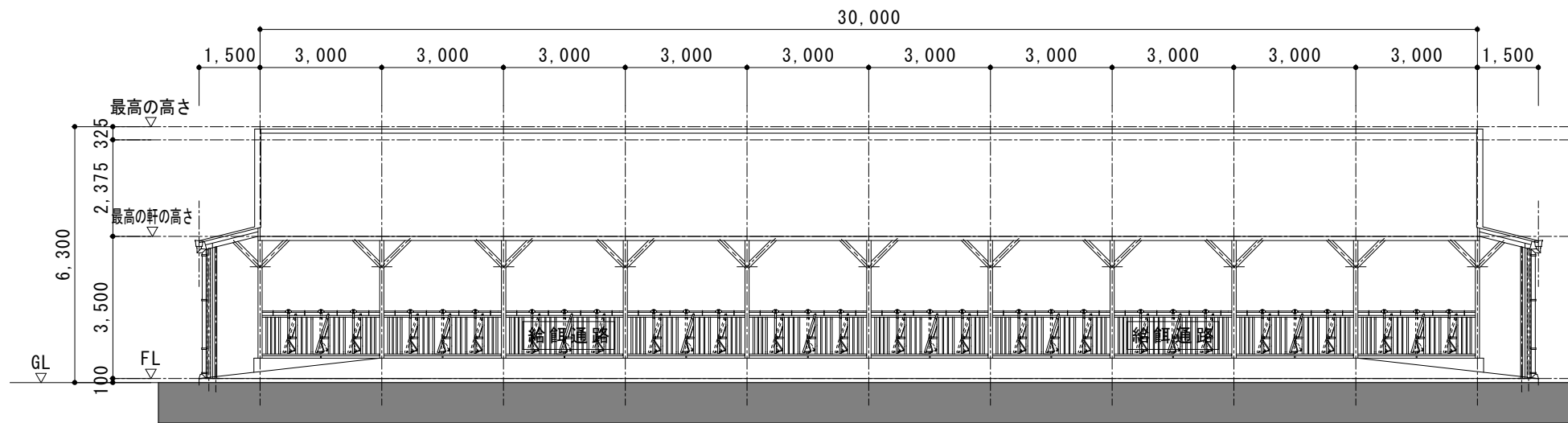


■ 西側 立面図 1/150 ■

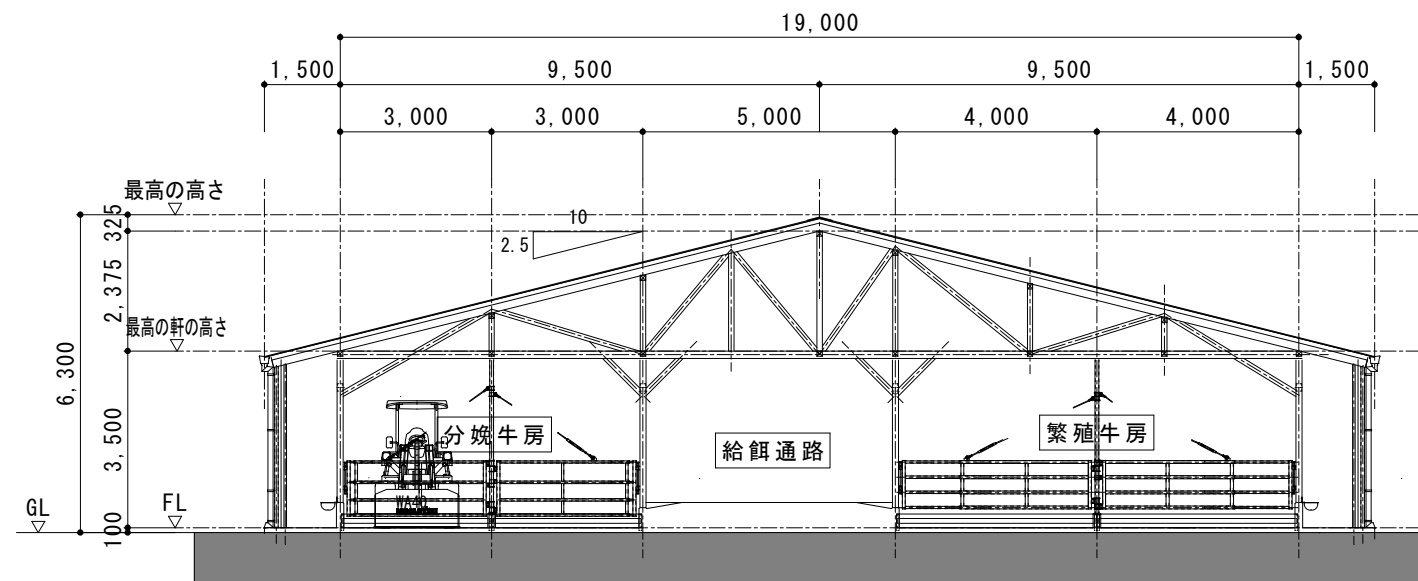


■ 北側 立面図 1/150 ■

記事	_____	 アトリエ匠 (SHOW) 一級建築士事務所 宮崎県知事 登録 第 D2281 号 一級建築士 大臣登録 第 206727 号 橋口 芳弘	COPY	DESIGN	SCALE	TITLE	No. A-08
			DRAW	CHECK	DATE	ITEM	
					1/150	令和元年度 畜産・酪農収益力強化整備等特別対策事業 野見山畜産 牛舎等 新築工事	
					2019-09	【繁殖牛舎】	立面図



■ 断面図 1/150 ■



■ 断面図 1/150 ■

記事

アトリエ匠 (SHOW)
 一級建築士事務所
 宮崎県知事 登録 第 D2281 号
 一級建築士 大臣登録 第 206727 号 橋口 芳弘

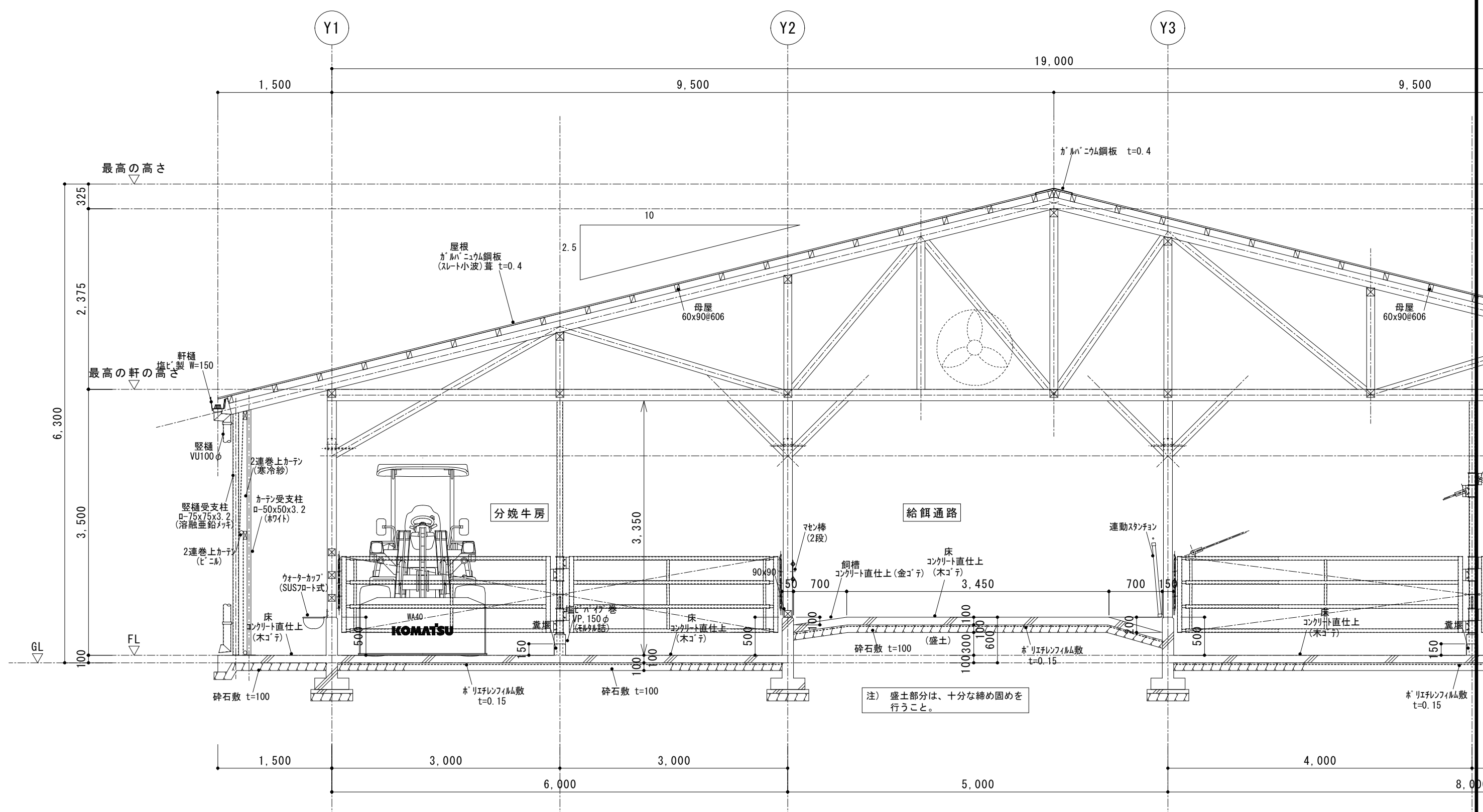
COPY
 DRAW

DESIGN
 CHECK


SCALE
 1/150
 DATE
 2019-09

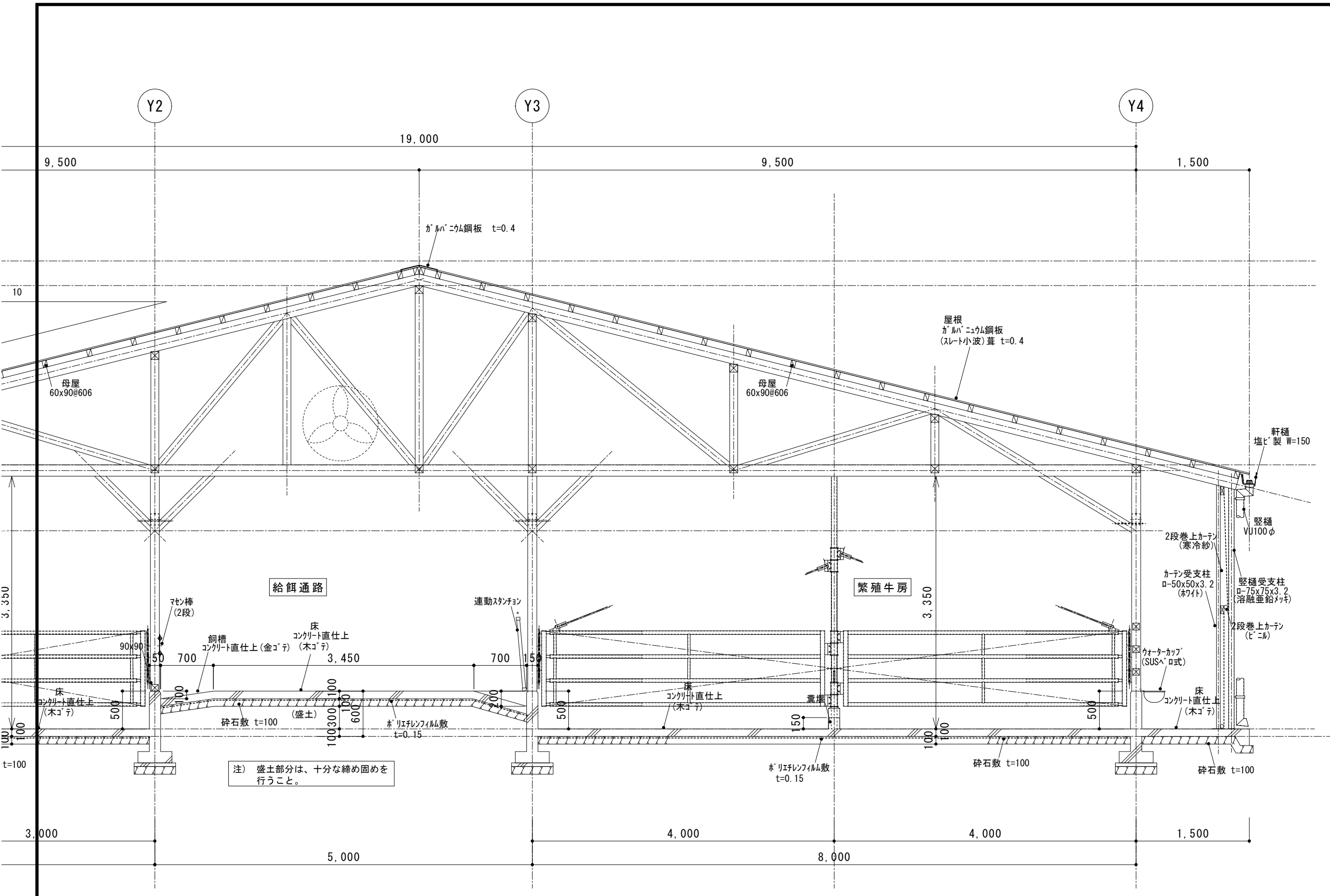
TITLE 令和元年度 畜産・酪農収益力強化整備等特別対策事業
 野見山畜産 牛舎等 新築工事
 ITEM 【繁殖牛舎】 断面図

No. A-09



■ 矩計詳細図 1/50 ■

記事	 アトリエ匠 (SHOW) 一級建築士事務所 宮崎県知事 登録 第 D2281 号 一級建築士 大臣登録 第 206727 号 橋口 芳弘	COPY	DESIGN	SCALE	TITLE	No. A-10
		DRAW	CHECK	DATE	ITEM	
				1/50	令和元年度 畜産・酪農収益力強化整備等特別対策事業 野見山畜産 牛舎等 新築工事	
				2019-09	【繁殖牛舎】 矩計詳細図 (1)	



■ 矩計詳細図 1/50 ■

記	_____
事	_____


アトリエ匠 (SHOW)
一級建築士事務所
 宮崎県知事 登録 第 D2281 号
 一級建築士 大臣登録 第 206727 号 橋口 芳弘

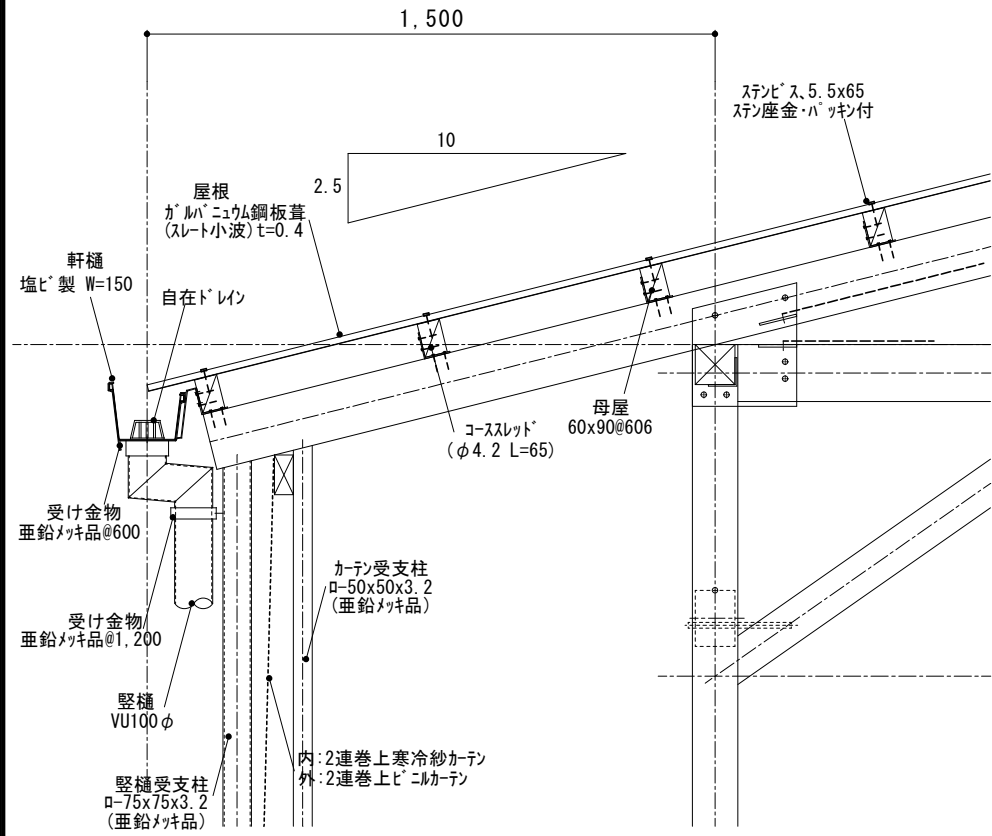
COPY	DESIGN	SCALE
DRAW	CHECK	DATE
		1/50
		2019-09

TITLE	令和元年度 畜産・酪農収益力強化整備等特別対策事業 野見山畜産 牛舎等 新築工事
ITEM	【繁殖牛舎】 矩計詳細図 (2)

No.	A - 1 1
-----	---------

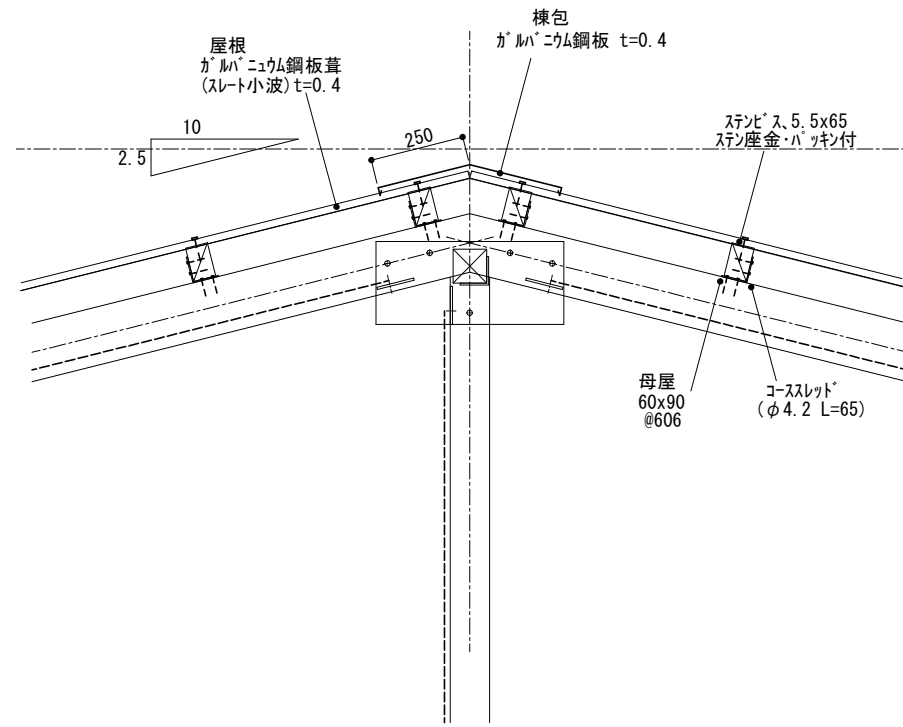
軒先 部分詳細図

1/20



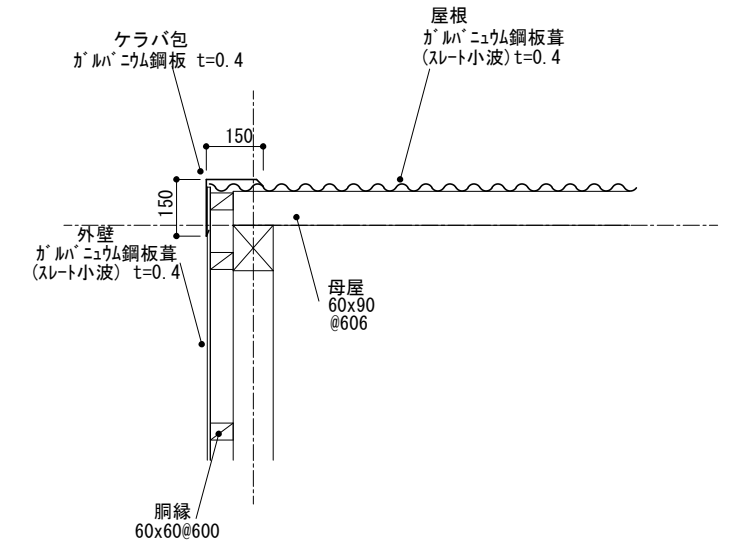
棟 部分詳細図

1/20



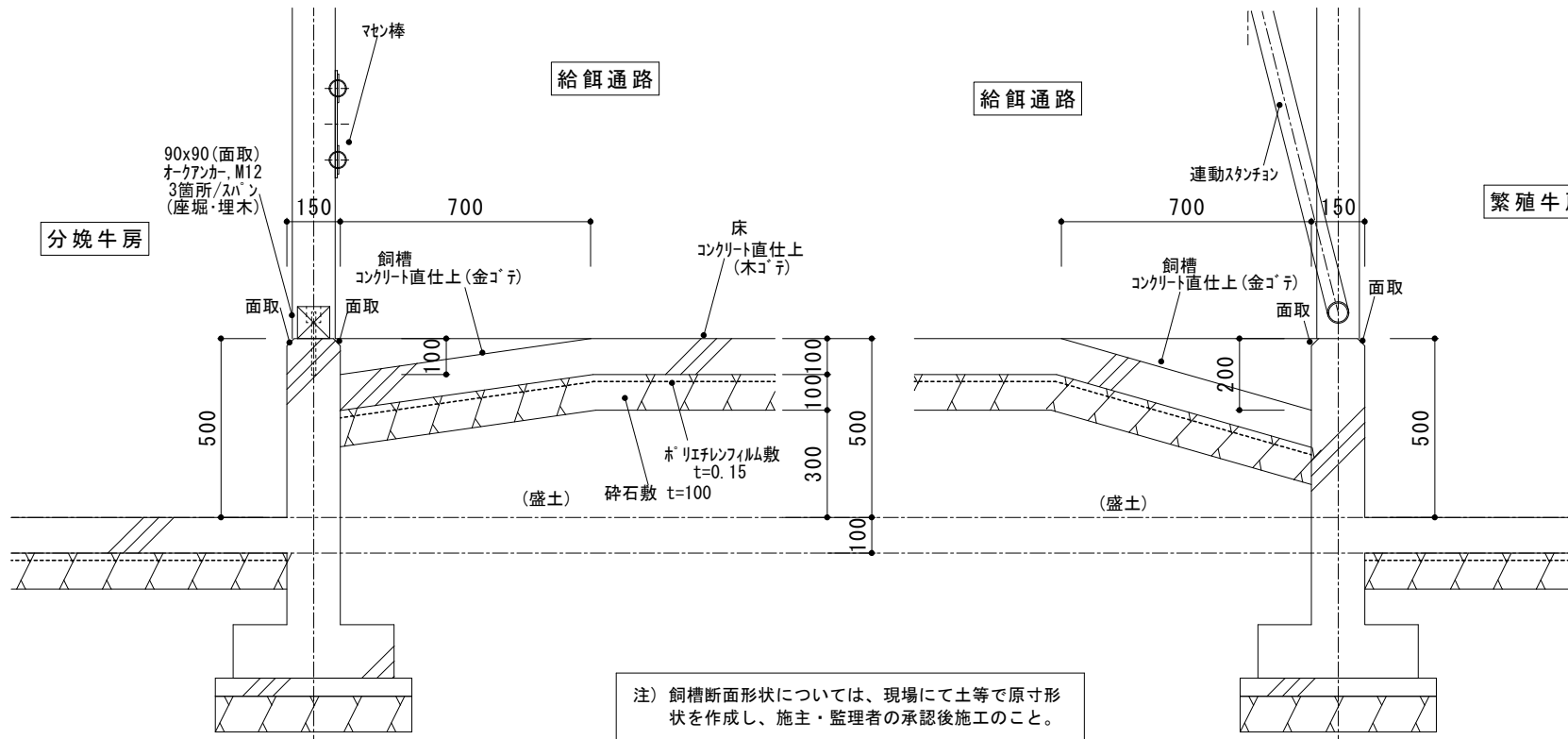
ケラバ 部分詳細図

1/20



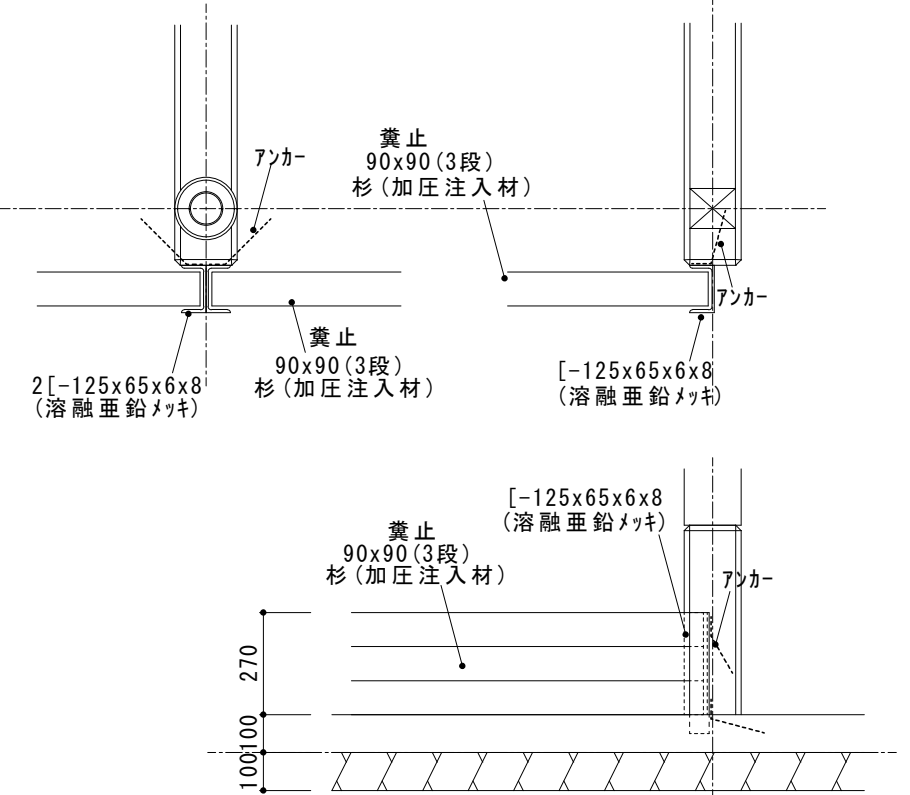
飼槽 部分詳細図

1/20



糞止め 部分詳細図

1/20



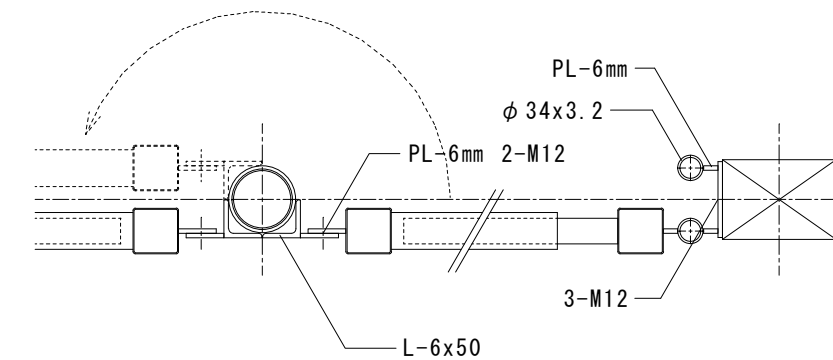
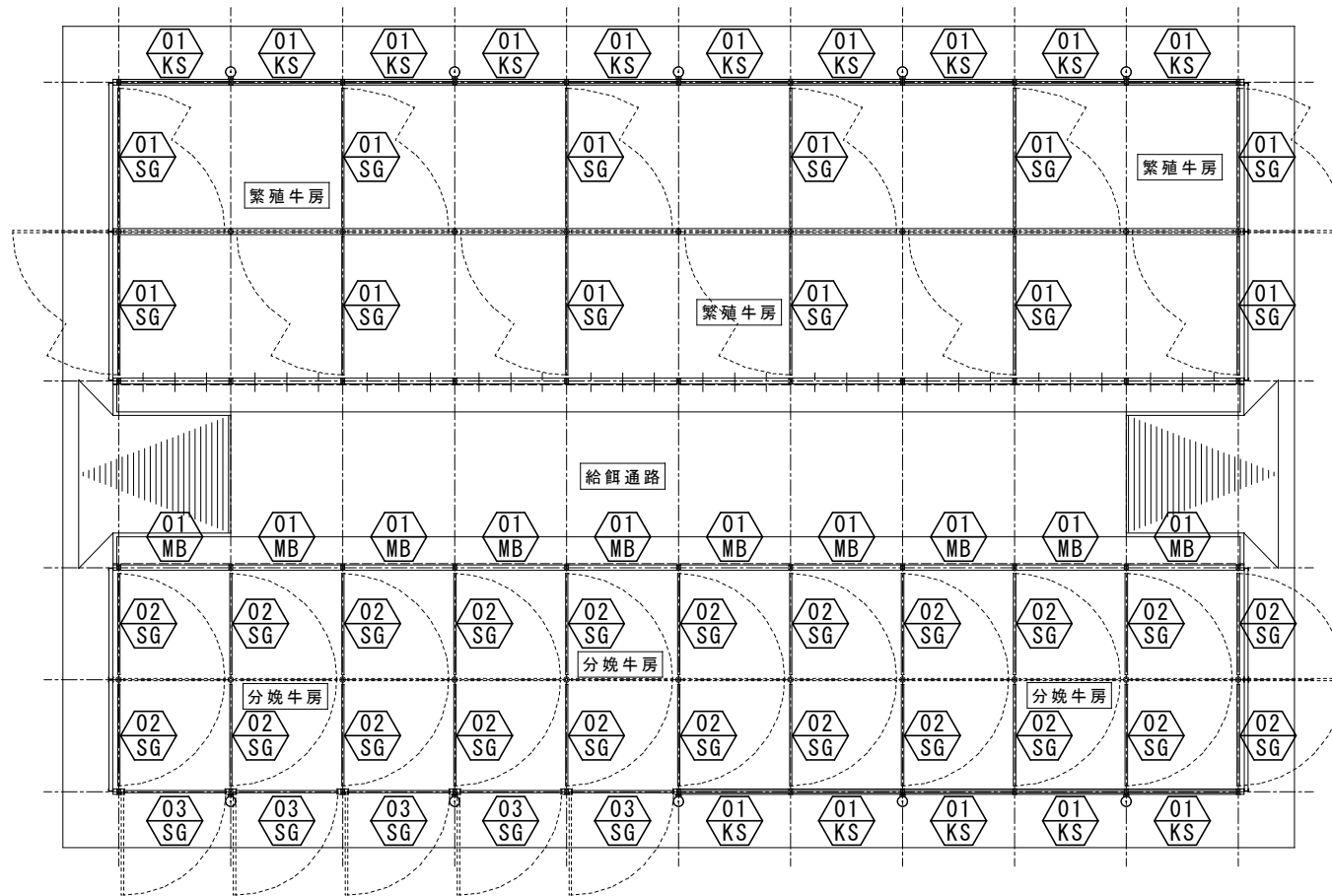
記事欄

アトリエ匠 (SHOW) 一級建築士事務所
 宮崎県知事 登録 第 D2281 号
 一級建築士 大臣登録 第 206727 号 橋口 芳弘

COPY DESIGN SCALE 1/20
 DRAW CHECK DATE 2019-09

TITLE 令和元年度 畜産・酪農収益力強化整備等特別対策事業
 野見山畜産 牛舎等 新築工事
 ITEM 【繁殖牛舎】 部分詳細図

No. A-12



SG-01, SG-02 部分詳細図 1/10

注)
 ・ 柵の形状については、現場にて部分変更の可能性があるので施工監理者と打合せの上承認後決定とする。

柵 位置図 1/200

柵 リスト 1/30

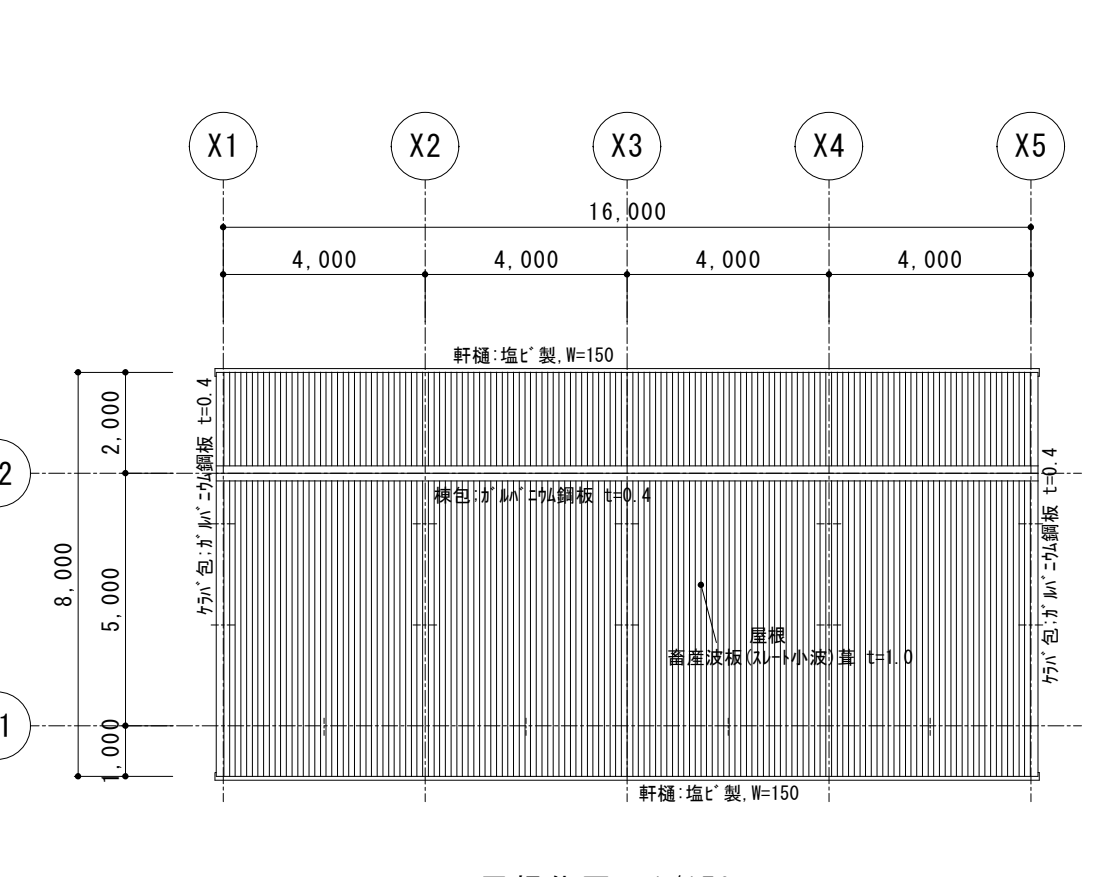
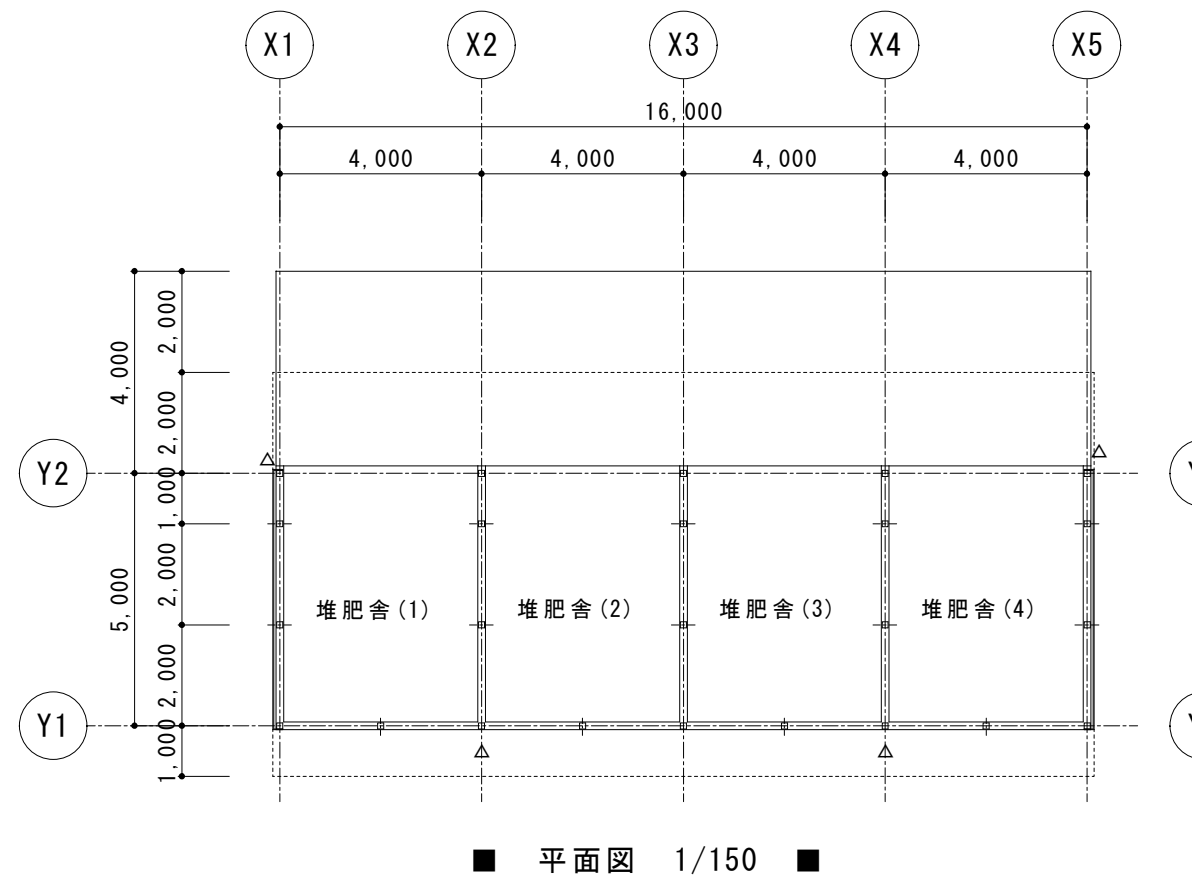
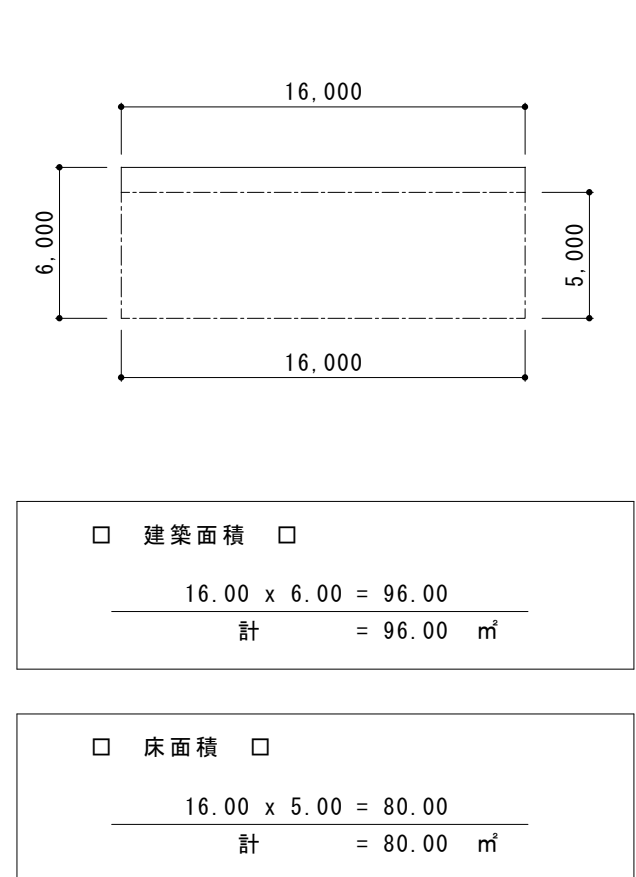
記号	01 SG 伸縮回転柵(吊り付)	02 SG 伸縮回転柵(吊り付)
寸法形状		
場所/数量	繁殖牛房 / 12箇所	分娩牛房 / 22箇所
型式・見込	60	60
仕様	□60x60x2.3, 60.5 phi x 2.3, 48.6 phi x 2.3 (溶融亜鉛メッキ HDZ50)	□60x60x2.3, 48.6 phi x 2.3, 34.0 phi x 2.3 (溶融亜鉛メッキ HDZ50)
金物	BR-6, カンヌキ19 phi L=600	BR-6, カンヌキ19 phi L=600
備考	回転軸部: 中ボルト 2-M12 ※半数は、反転形	回転軸部: 中ボルト 2-M12 ※半数は、反転形

■ 柵 リスト 1/30 ■

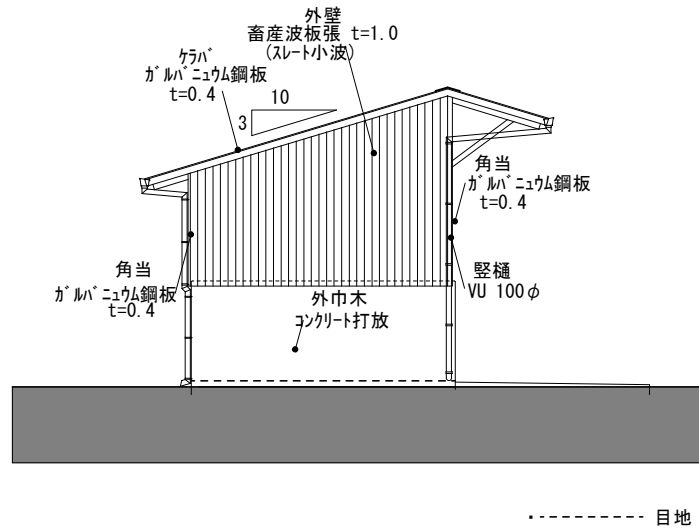
記号	03 SG 回転柵	01 KS 木製固定柵	
寸法形状			
場所/数量	分娩牛房 / 5箇所	分娩牛房 / 15箇所	
型式・見込	60	木製、90x90	
仕様	□60x60x2.3, 48.6φ x 2.3, 34.0φ x 2.3 (溶融亜鉛メッキ HDZ50)	杉、1等	
金物	BR-6, カヌキ19φ L=600	取付金物: 溶融亜鉛メッキ	
備考	回転軸部: 中ボルト 2-M12 ※半数は、反転形	※半数は、反転形	
記号	01 MB マセン棒		
寸法形状			
場所/数量	分娩牛房 / 10箇所		
型式・見込			
仕様	48.6φ x 2.3 2段 (溶融亜鉛メッキ HDZ50))		
金物	BR-6, M12		
備考			

設計概要	地名地番： 串間市大字大平7559番地、7566番地1、7566番地2	外部仕上表	部 位	仕 上、仕 様	部 位	仕 上、仕 様
	都市計画区域： <input type="checkbox"/> 都市計画地域内 (<input type="checkbox"/> 市街化区域 <input type="checkbox"/> 市街化調整区域 <input type="checkbox"/> 区域区分非設定) <input type="checkbox"/> 準都市計画地域内 <input checked="" type="checkbox"/> 都市計画区域及び準都市計画区域外		屋 根	畜産波板(スレート小波)葺 t=1.0 棟・ケラハ [®] 包:ガルバ [®] ニウム鋼板 t=0.4	外 壁	畜産波板(スレート小波)張 t=1.0 角当:ガルバ [®] ニウム鋼板 t=0.4
	防火地域： 無し その他の区域： 無し 用途地域： 指定無し		軒 裏	屋根材現し	外 巾 木	コンクリート打放
	主要用途： 堆肥舎 工事種別： 新築		樋	軒樋：塩ビ [®] 製, W=150 縦樋：VU 100φ	犬 走 り	コンクリート直仕上(木ごて)
	構造規模： 木造、平家建て					
	敷地面積： 2,474.98 m ²					
	建築面積： 96.00 m ²					
延床面積： 80.00 m ²						

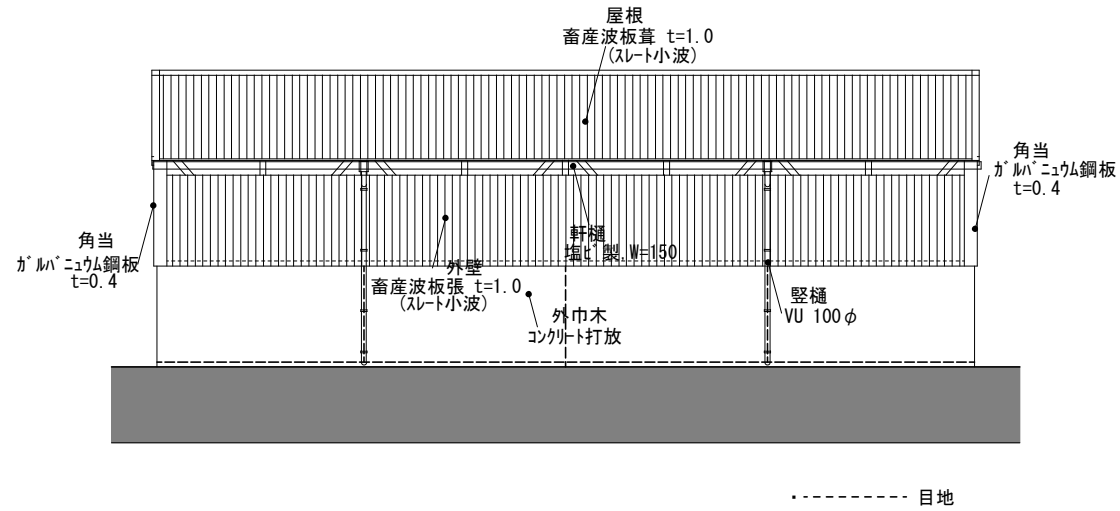
内部仕上表	室 名	床	巾 木	腰壁	壁	天 井	高 さ 廻 縁	備 考
		GL+	高 さ	高 さ				
	堆肥舎	コンクリート直仕上(木ごて)	100	コンクリート打放	2,000	畜産波板現し	屋根材現し	NC



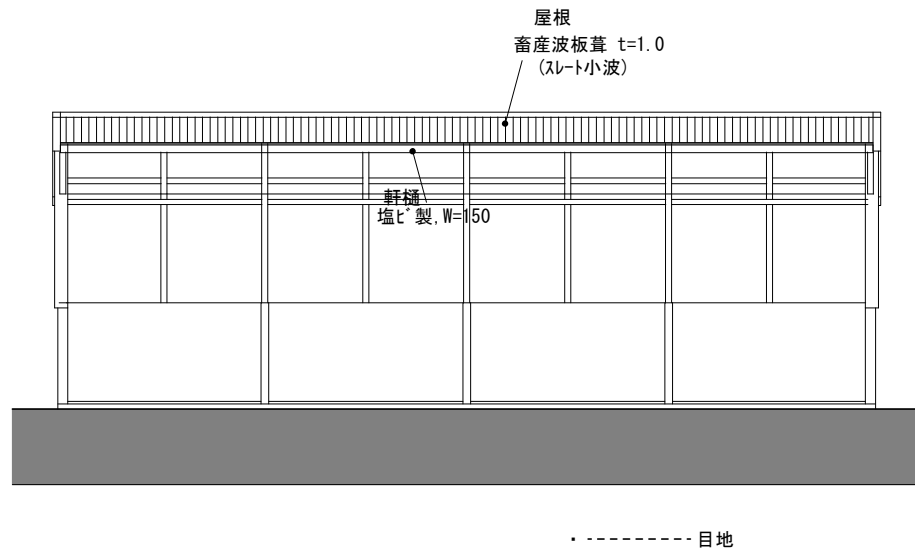
凡 例
 ▽ 縦樋、VU100φ (4箇所)



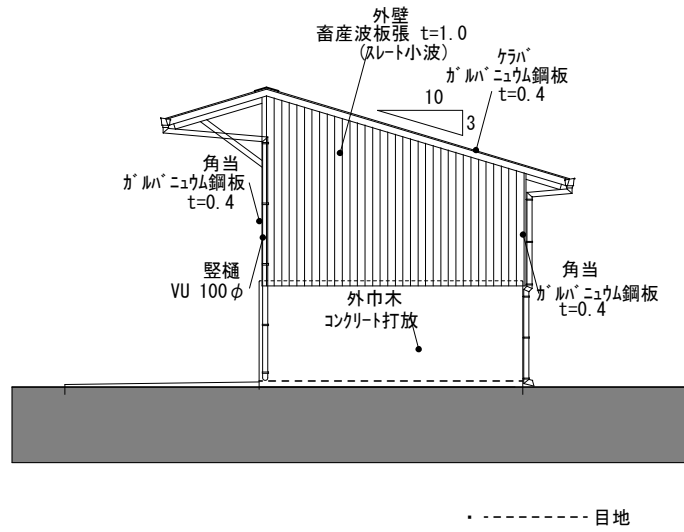
■ 東側 立面図 1/50 ■



■ 南側 立面図 1/50 ■



■ 北側 立面図 1/50 ■



■ 西側 立面図 1/50 ■

記事

アトリエ匠 (SHOW) 一級建築士事務所
宮崎県知事 登録 第 D2281 号
一級建築士 大臣登録 第 206727 号 橋口 芳弘

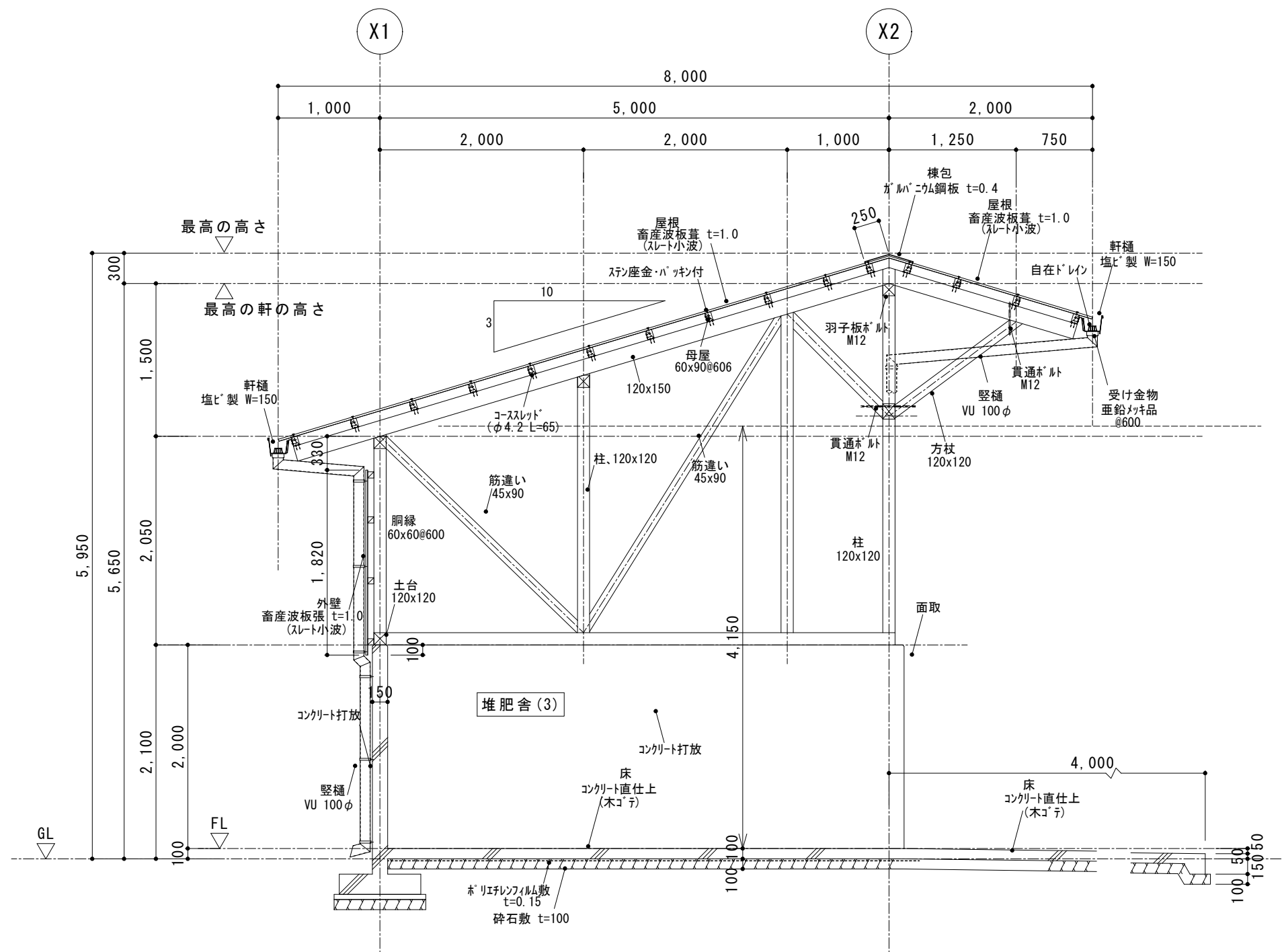
COPY
DRAW

DESIGN
CHECK

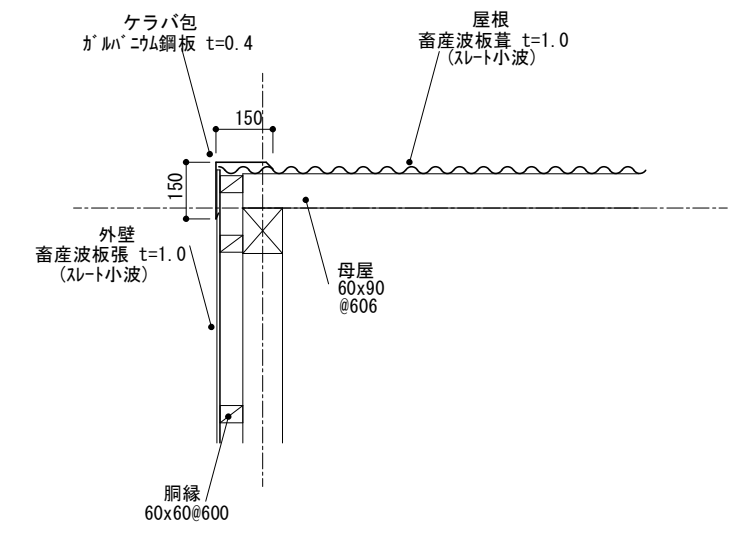
SCALE
1/150
DATE
2019-09

TITLE 令和元年度 畜産・酪農収益力強化整備等特別対策事業
野見山畜産 牛舎等 新築工事
ITEM 【堆肥舎】 立面図

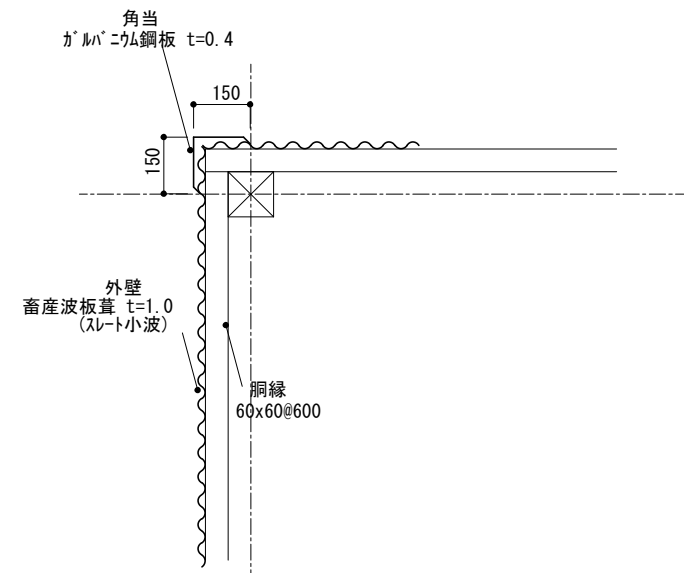
No. A-16



■ 矩計詳細図 1/50 ■



■ ケラバ 部分詳細図 1/20 ■



■ 角当 部分詳細図 1/20 ■

記事	_____	アトリエ匠 (SHOW) 一級建築士事務所 宮崎県知事 登録 第 D2281 号 一級建築士 大臣登録 第 206727 号 橋口 芳弘	COPY	DESIGN	SCALE	TITLE	令和元年度 畜産・酪農収益力強化整備等特別対策事業 野見山畜産 牛舎等 新築工事 【堆肥舎】 矩計詳細図	No. A-17
			DRAW	CHECK	DATE	1/20, 1/50 2019-09		

木構造標準図

※修正箇所は下線を引くこと

1、ボルト接合

- (1) ボルト・ナット及び座金の寸法及び品質
 - ボルト・ナットは、JIS B 1180(六角ボルト)、JIS B 1181(六角ナット)の規格による。又、ボルト接合に使用する座金の寸法・厚さは下記表を標準とする。

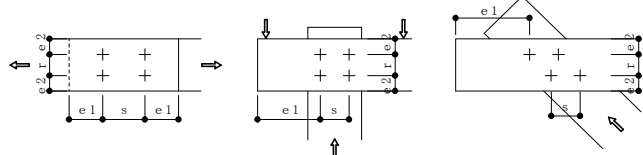
座金の大きさ	ボルト径					
	8	10	12	16	20	24
引張りを受けるボルト	厚さ	4.5	4.5	6	9	13
	角座金の一边	40	50	60	80	105
	丸座金の直径	45	60	70	90	120
せん断を受けるボルト	厚さ	3.2	3.2	3.2	4.5	6
	角座金の一边	25	30	35	50	60
	丸座金の直径	30	35	40	60	70

- ボルトの最小長さは、これを締め付けたとき、ねじ山が2山以上ナットより突き出す長さとする。

- (2) せん断を受けるボルトの配置
 - せん断を受けるボルトの配置は下記表による。

距離・間隔	加力方向			中間角度
	繊維方向	繊維に直角方向	角度	
s	7d以上	3d (1/d=2) 3d ~ 5d (2≦1/d<6) 5d以上 (1/d≧6)	角度に応じて繊維方向と繊維に直角方向の値の中間値をとる	
r	3d以上	4d以上		
e1	7d以上(荷重負担側) 4d以上(荷重非負担側)	7d以上	角度に応じて繊維方向と繊維に直角方向の値の中間値をとる	
e2	1.5d以上 1/d<6のときは1.5d以上かつ r/2以上	4d以上(荷重負担側) 1.5d以上(荷重非負担側)		

[注] d:ボルト径
l:主材厚



[注] lが小さい場合はe1、sの値を上記表に定める規定より大きく取ることが望ましい。又、e2、rの値は、力の作用条件及び使用状況を考慮し、適切な値を取る物とする。

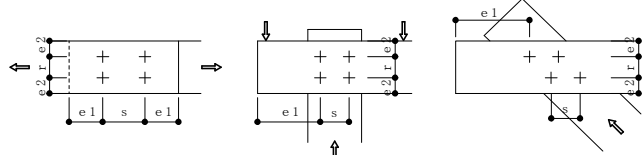
2、ドリフトピン接合

- (1) ドリフトピンの品質及び形状
 - ドリフトピンは、JIS G 3191(熱間圧延棒鋼とパーインコイルの形状、寸法及び質量並びにその許容差)に規定された丸鋼とする。
 - ドリフトピンには材料強度が明らかかなものを使用する。

- (2) ドリフトピンの配置
 - せん断を受けるドリフトピンの配置は下記表による。

距離・間隔	加力方向			中間角度
	繊維方向	繊維に直角方向	角度	
s	7d以上	3d (1/d=2) 3d ~ 5d (2≦1/d<6) 5d以上 (1/d≧6)	角度に応じて繊維方向と繊維に直角方向の値の中間値をとる	
r	3d以上	4d以上		
e1	7d以上(荷重負担側) 4d以上(荷重非負担側)	7d以上	角度に応じて繊維方向と繊維に直角方向の値の中間値をとる	
e2	1.5d以上 1/d<6のときは1.5d以上かつ r/2以上	4d以上(荷重負担側) 1.5d以上(荷重非負担側)		

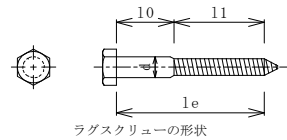
[注] d:ボルト径
l:主材厚



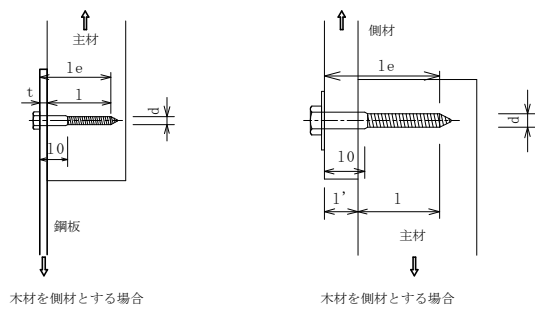
[注] ドリフトピンの径に対する主材厚又は有効長さの比(径長比 1/d)が小さい場合には、e1、e2、sの値を上記表に定める規定よりなるべく大きく取る。

3、ラグスクリュー接合

- (1) ラグスクリューの品質
 - ラグスクリューの材質は、JIS G 3507に規定される冷間圧造用炭素鋼線材SWRCH10Rあるいはそれと同等以上の強度を有するものとする。



ラグスクリューの形状



木材を側材とする場合 木材を側材とする場合

ラグスクリューの接合形式

- ラグスクリュー接合部の接合形式は、上図とする。
- ラグスクリューの埋め込み有効長さ(l)は胴部直径(d)の8倍以上とする。
- 木材を側材とする場合、側材の厚さ(l')は、胴部直径(d)の3倍以上とする。
- 座金及び鋼板の厚さは、「1、ボルト接合」の座金の寸法・厚さと同じとする。

- (2) ラグスクリュー接合部に於ける注意事項
 - ラグスクリューの配置間隔、線距離及び端距離等は同じ胴部径のドリフトピンに対する規準を適用する。
 - 胴部の先穴は胴部の径と同径とし、その長さも胴部と同寸とする。ねじ部の先穴はねじ径の40~70%とし、その長さは少なくともねじ部の長さと同じとする。
 - ラグスクリューはその先穴にレンチなどで回しながら挿入する。ハンマーなどで打ち込んでではない。なお、挿入を容易にするために適当な潤滑剤を用いてもよい。

4、釘接合

- (1) 釘の品質
 - 釘は、JIS A 5508(くぎ)に規定される鉄丸くぎ、細め鉄丸くぎ及び太め鉄丸くぎのうち、径2.5mm以上のものに対して適用する。これ以外の釘の許容耐力は実験によって定めることを原則とする。

- (2) せん断を受ける釘の配置
 - 接合部1箇所の釘本数は2本以上とし、釘配置は下記による。

加力方向	釘間隔		釘列間隔	線距離
	釘間隔	釘列間隔		
加力が繊維方向の場合	釘間隔	12d	15d	5d
	釘列間隔	5d		
加力が繊維に直角方向の場合	釘間隔	8d	8d	10d
	釘列間隔	10d		

5、木ねじ接合

- (1) 木ねじの品質
 - 木ねじは、JIS B 1112(十文字穴付き木ねじ)及びJIS B 1135(すりわり付き木ねじ)の規格による。

- (2) 木材と木材の1面せん断接合
 - 木ねじの長さは、側材厚の2.5倍以上とし、有効主材厚(l)は木ねじの呼び径dの6倍以上、側材厚(l')は木ねじの呼び径dの4倍以上とする。

- (3) 木材と鋼板の1面せん断接合
 - 有効主材厚(l)は木ねじの呼び径dの6倍以上とする。

- (4) 木ねじの配置
 - 接合部1箇所の木ねじ本数は2本以上とし、木ねじ配置は「4、釘接合」による。

接合金物標準図 (平成12年建設省告示第1460号接合金物標準図)

S=1/20

(イ) 短ほぞ差し、かすがい打ち	(ロ) 長ほぞ差し込み打ち	(ヲ) かど金物 (OP-L) ZN65-10	(ハ) ひら金物 (SM-40) ZN65-12	(ニ) かど金物 (OP-T) ZN65-10
(ホ) 山形プレート (VP) ZN60-8	(ヒ) 短ざく金物 (M12-2)	(ヘ) 羽子板ボルト (M12)	(ホ) 短ざく金物 (M12-2+ZSS0-3)	(ニ) 羽子板ボルト (M12+ZSS0)
(ヘ) ホールダウン金物 (HD-B10・HD-N10・S-HD-10)	(ト) ホールダウン金物 (HD-B15・HD-N15・S-HD-15)	(チ) ホールダウン金物 (HD-B20・HD-N20・S-HD-20)	(リ) ホールダウン金物 (HD-B25・HD-N25・S-HD-25)	(ル) ホールダウン金物 (HD-B15・HD-N15・S-HD-15) を2枚
引張りを受ける柱と土台・横架材の接合	筋交いを柱と横架材に同時に接合	梁と柱の連結	管柱相互の連結	柱と基礎の連結
短ざく金物 (S-30)	ひら金物 (SM-40)	管柱の連結	管柱相互の連結	柱と基礎の連結
側差相互の連結等	管柱の連結	垂木と母屋の接合	管柱相互の連結	柱と基礎の連結

接合部	部位	記号	仕様	接合部倍率
筋かい	S1	イ	鉄筋φ9、CN90×8	—
	S2	ロ	筋かい：15×90 N65×5 平打ち	—
	S3	ハ	筋かい：30×90 BP	—
	S4	ニ	筋かい：45×90 金物：BP-2	—
	S5	ホ	筋かい：90×90 ボルトφ12	—
柱脚・柱頭及び床・屋根の接合部	□	イ	短ほぞ差し+かすがい	0.0
	L	ロ	CP-L	0.7
	N	ろ	長ほぞ差し込み栓	0.7
	V	ろ	山形プレート	1.0
	T	は	CP-T	0.7
	P	に	羽子板ボルト	1.4
	1	に	短冊金物	1.4
	P s	ほ	スクリュー併用羽子板ボルト	1.6
	1 s	ほ	スクリュー併用短冊金物	1.6
	2	へ	10kN引き寄せ金物	1.8
	3	へ	15kN引き寄せ金物	2.8
	4	ち	20kN引き寄せ金物	3.7
5	り	25kN引き寄せ金物	4.7	
32	ぬ	15kN引き寄せ金物×2	5.6	
床・屋根の接合部	J 1	る	腰掛け蟻+羽子板ボルト	1.9
	J 2	を	腰掛け蟻+羽子板ボルト2枚	3.0
側差しと通し柱	T 1	(付)	かたぎ大入れ短ほぞ差し、SA	—
	T 2	(加)	かたぎ大入れ短ほぞ差し、S	—
	T 3	(付)	かたぎ大入れ短ほぞ差し、HD-B15	—

取り付く壁の倍率に応じた柱の接合部の仕様	平屋建ての柱 2階建ての2階の柱 2階建ての1階の下層部分の柱		2階建ての1階の下層部分以外の柱		
	取り付く耐力壁の倍率	出隅の柱	その他の柱	1階柱=出隅 2階柱=出隅	1階柱=平部 2階柱=出隅
~0.5	(イ)	(イ)	(イ)	(イ)	(イ)
~1.0	(ろ)	(ろ)	(ろ)	(ろ)	(ろ)
~1.5	(は)	(は)	(は)	(は)	(は)
~2.0	(に)	(に)	(に)	(に)	(に)
~2.5	(ほ)	(ほ)	(ほ)	(ほ)	(ほ)
~3.0	(と)	(と)	(と)	(と)	(と)
~3.5	(ち)	(ち)	(ち)	(ち)	(ち)
~4.0	(こ)	(こ)	(こ)	(こ)	(こ)
~4.5	(け)	(け)	(け)	(け)	(け)
~5.0	(こ)	(こ)	(こ)	(こ)	(こ)

記事

アトリエ 匠 (SHOW) 一級建築士事務所
宮崎県知事登録第D2281号
一級建築士 大臣登録第206727号 橋口 芳弘

COPY DESIGN SCALE TITLE 令和元年度 畜産・酪農収益力強化整備等特別対策事業
DRAW CHECK DATE 2019-09 ITEM 野見山畜産 牛舎等 新築工事
No. S-02 木構造標準図

木工事特記仕様書

<材料>

・木材 構造材:材種は杉、特1等材とし、木材の断面は引き立て寸法とする、
又、表面仕上げはなしとする。

・鋼材 規格番号 規格名称等 種類の記号
JIS G 3101 一般構造用圧延鋼材 SS400 (t ≥ 6mm)
部材接合用鋼材は錆止塗装仕上げ(JIS K5674、ダークレ)とする。

・通しボルト メートルネジ JIS B 1180-1965 (ユニクロメッキ)

・ナット メートルネジ JIS B 1181-1965 (ユニクロメッキ)

・座金 52 * 52 (住金用)

・ワッシャー 丸ワッシャー (ユニクロメッキ)

・溶接材料 溶接棒等の種類は、母材の種類、寸法及び溶接条件に相応したものを選定する。

・ターンバックル ターンバックルのターンバックル胴は割枠式、ターンバックルボルトは羽子板ボルトとする。

<工作一般>

・けがき けがきは、工作図、現寸図、型枠、定規等により正確に行う。

・切断及び曲げ加工 鋼材の切断面は、材軸に垂直とする。
曲げ加工は、鋼材の機械的性質等を損なわない方法により行う。

・ひずみの矯正 素材又は組み立てられた部材のひずみは、各工程において材質を損なわないよう矯正する。

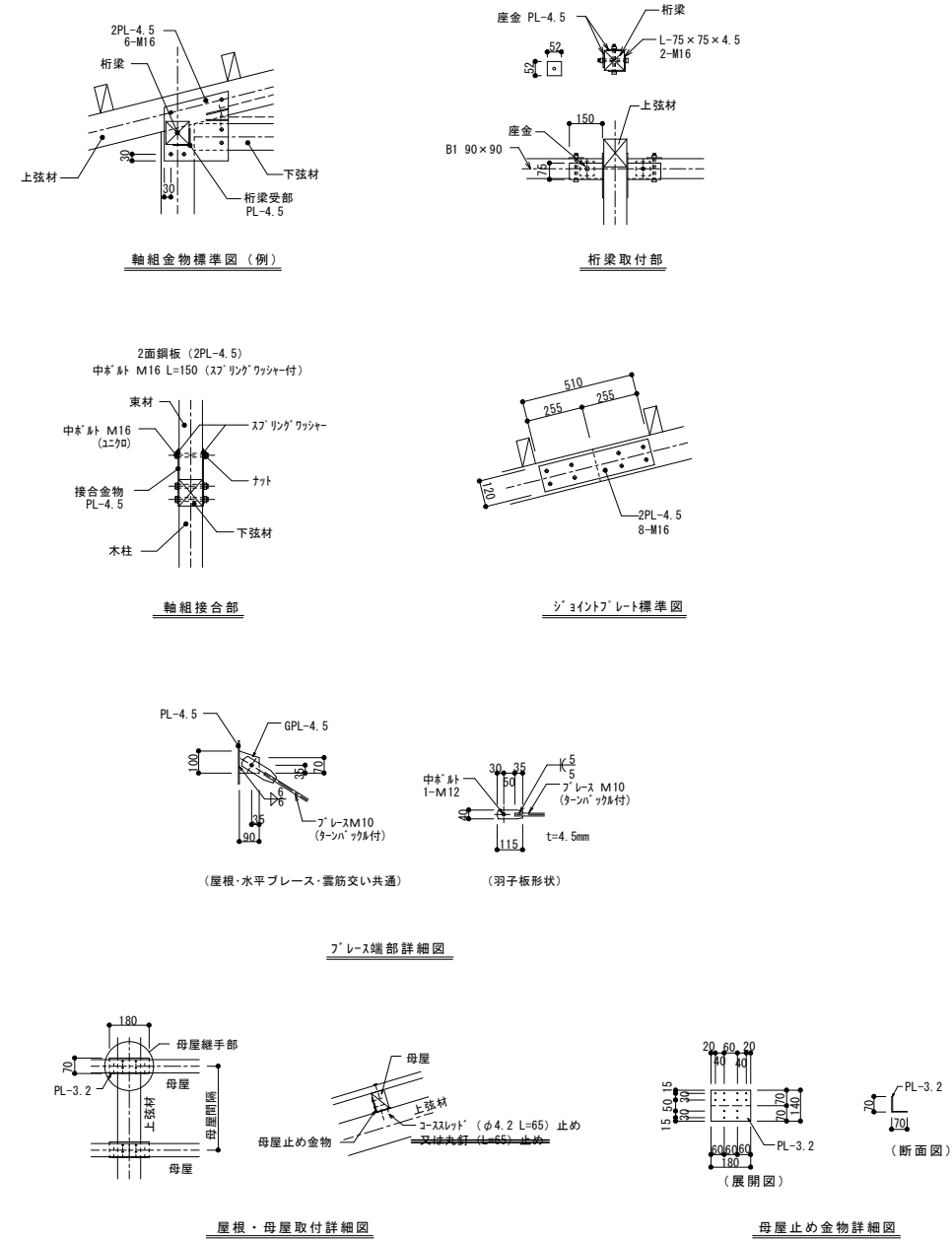
・ボルト径 せん断孔あけとする。

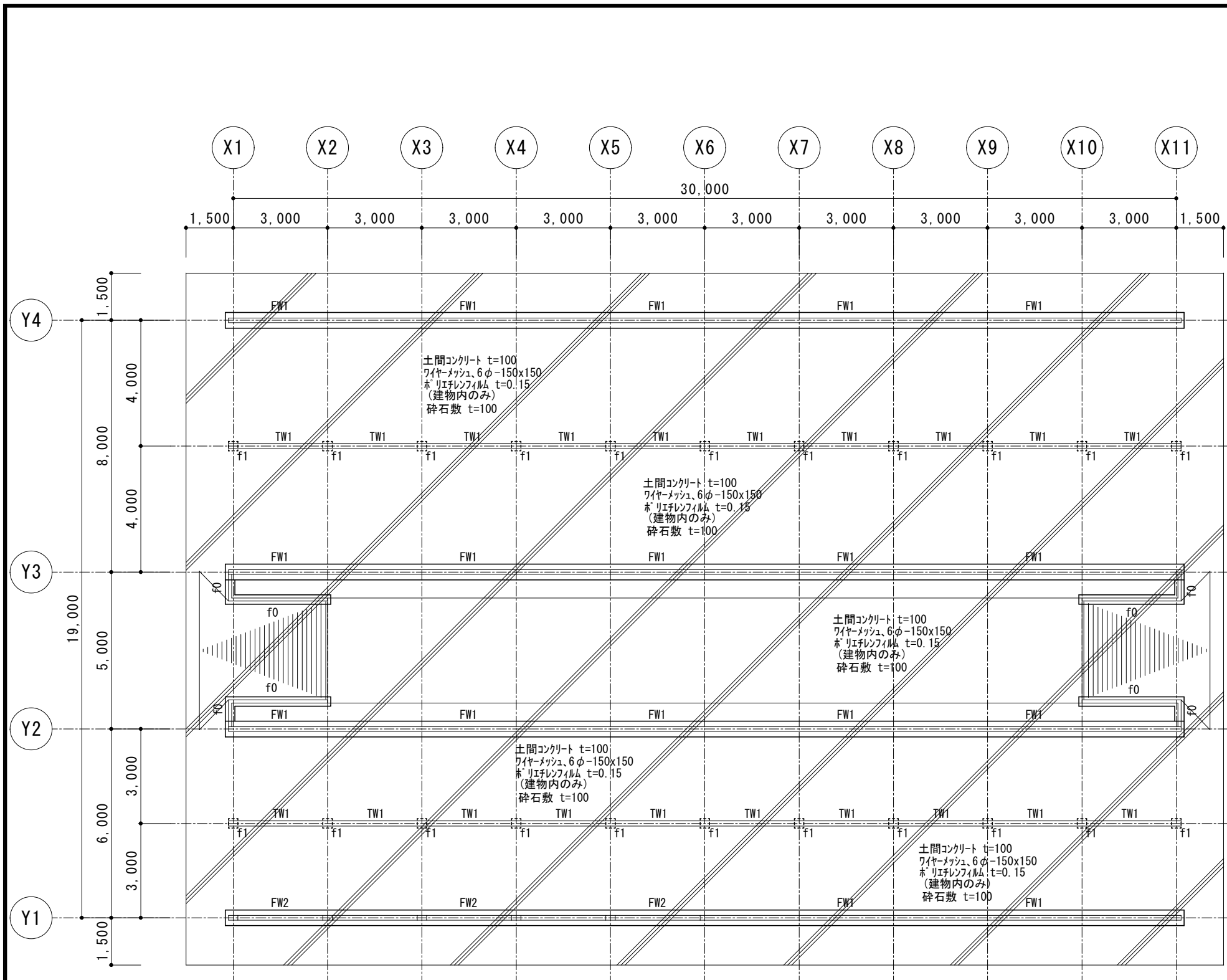
・接合 ボルトの接合は、緩み及びズレのないよう締め付ける。

せん断ボルトは、座金を用いて、ナットの外に3山以上出るようにする。

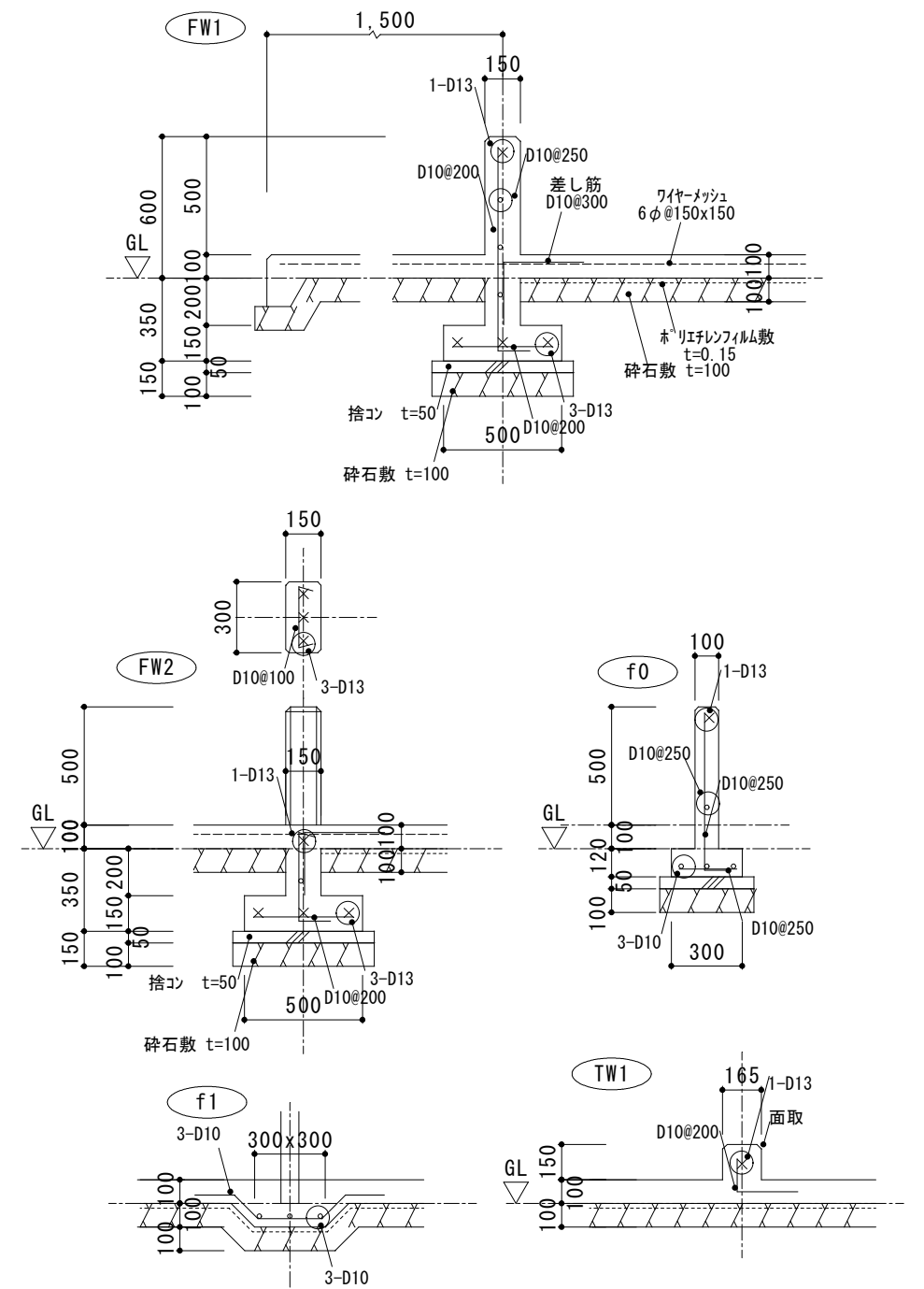
母屋、胴縁類の取り付けは、ビス(φ4.2×L65)もしくは釘止め(丸釘L65)とする。

木造軸組トラス用の金物標準図





■ 基礎伏図 1/150 ■



■ 基礎詳細図 1/30 ■

■ 構造概要 ■

基礎地業	直接基礎とする	設計地耐力 $f_e = 30 \text{ kN/m}^2$
コンクリート	鉄筋コンクリート 4週圧縮強度	
	捨テコンクリート	$F_c = 18 \text{ N/mm}^2$ S-15
	土間コンクリート	$F_c = 18 \text{ N/mm}^2$ S-15
	基礎コンクリート	$F_c = 18 \text{ N/mm}^2$ S-15
鉄筋	D10、D13	SD295A

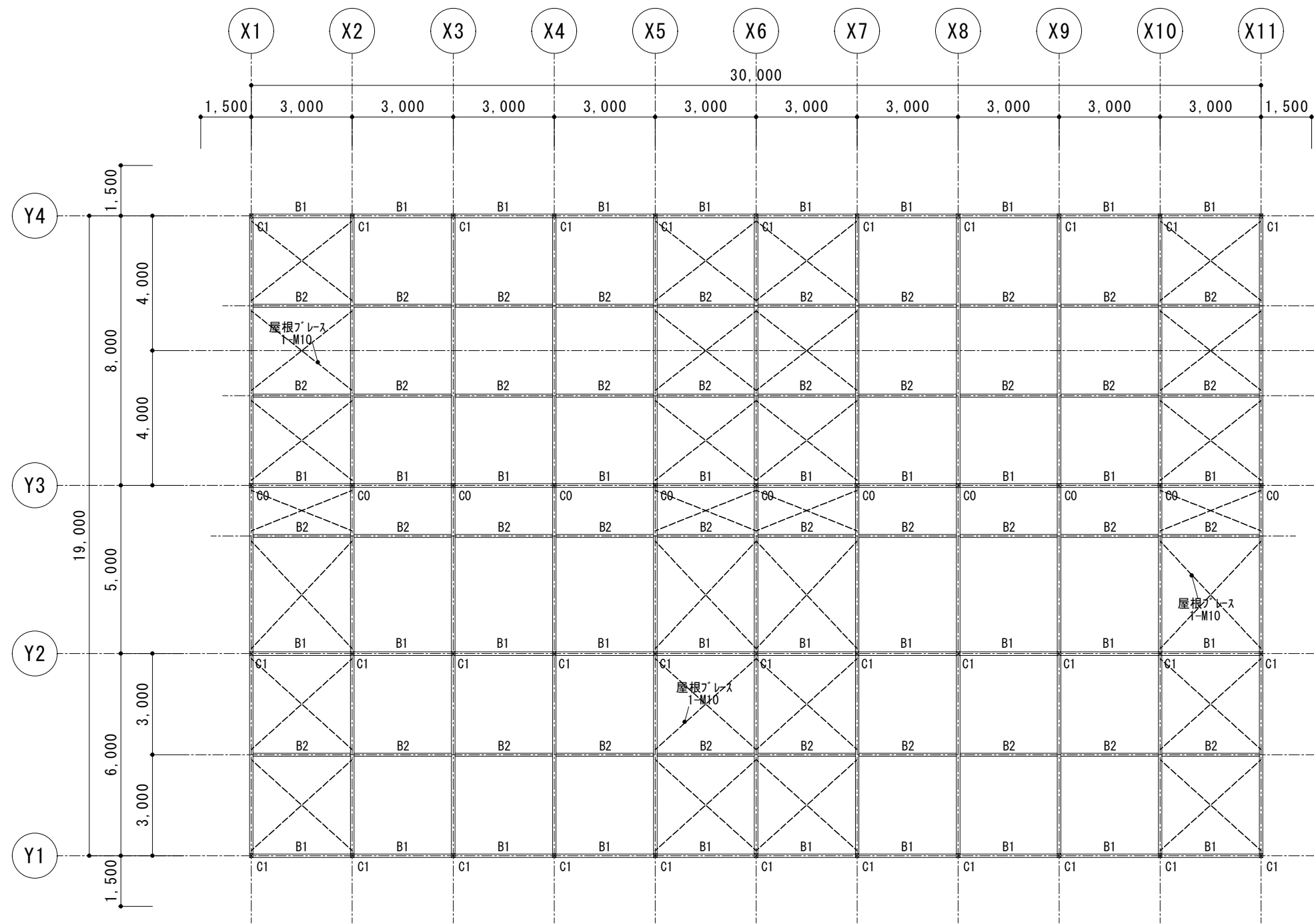
記事

アトリエ匠 (SHOW) 一級建築士事務所
宮崎県知事 登録 第 D2281 号
一級建築士 大臣登録 第 206727 号 橋口 芳弘

COPY DESIGN SCALE 1/30, 1/150
DRAW CHECK DATE 2019-09

TITLE 令和元年度 畜産・酪農収益力強化整備等特別対策事業
野見山畜産 牛舎等 新築工事
ITEM 【繁殖牛舎】 基礎伏図、基礎詳細図

No. S-04



■ 陸梁伏図 1/150 ■

記事


アトリエ匠 (SHOW) 一級建築士事務所
 宮崎県知事 登録 第 D2281 号
 一級建築士 大臣登録 第 206727 号 橋口 芳弘

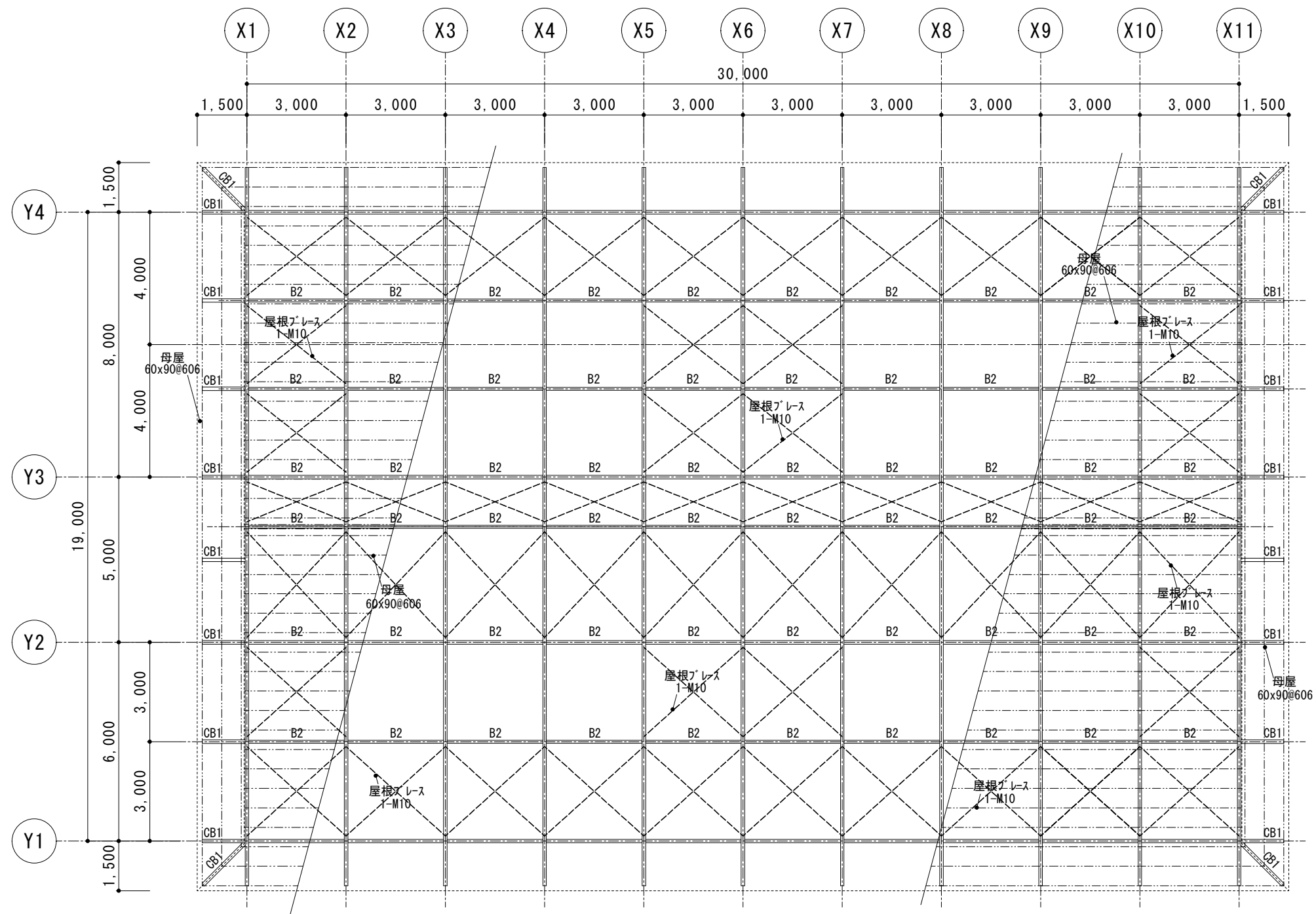
COPY
DRAW

DESIGN
CHECK

SCALE
1/150
DATE
2019-09

TITLE 令和元年度 畜産・酪農収益力強化整備等特別対策事業
 野見山畜産 牛舎等 新築工事
 ITEM 【繁殖牛舎】 陸梁伏図

No. S-05



■ 小屋伏図 1/150 ■

記事


アトリエ匠 (SHOW)
一級建築士事務所
 宮崎県知事 登録 第 D2281 号
 一級建築士 大臣登録 第 206727 号 橋口 芳弘

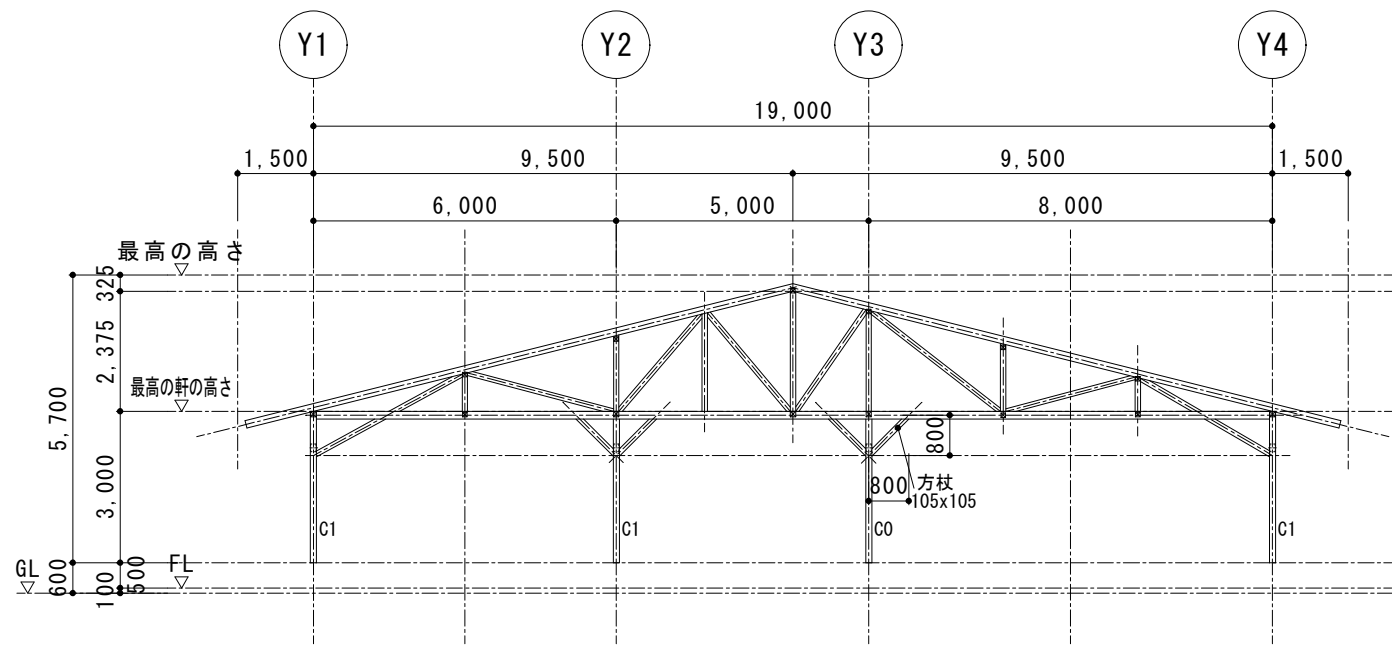
COPY
DRAW

DESIGN
CHECK

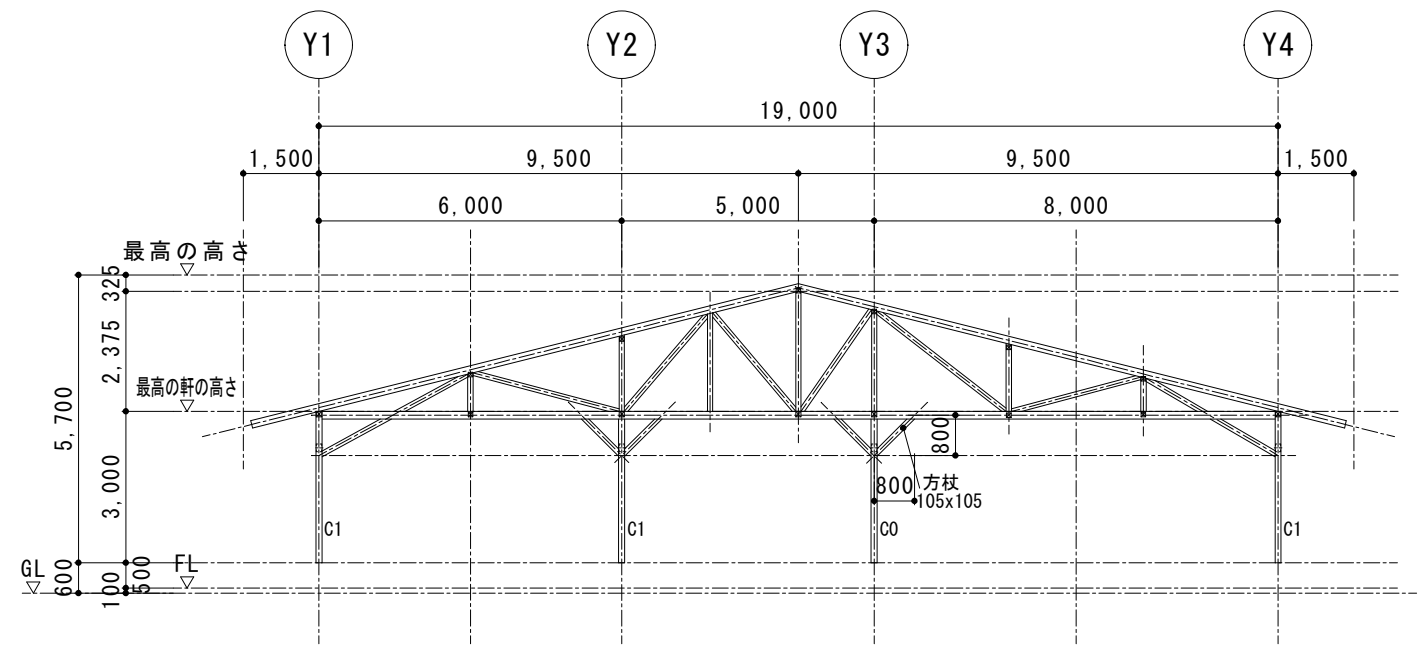
SCALE
1/150
DATE
2019-09

TITLE 令和元年度 畜産・酪農収益力強化整備等特別対策事業
野見山畜産 牛舎等 新築工事
ITEM 【繁殖牛舎】 小屋伏図

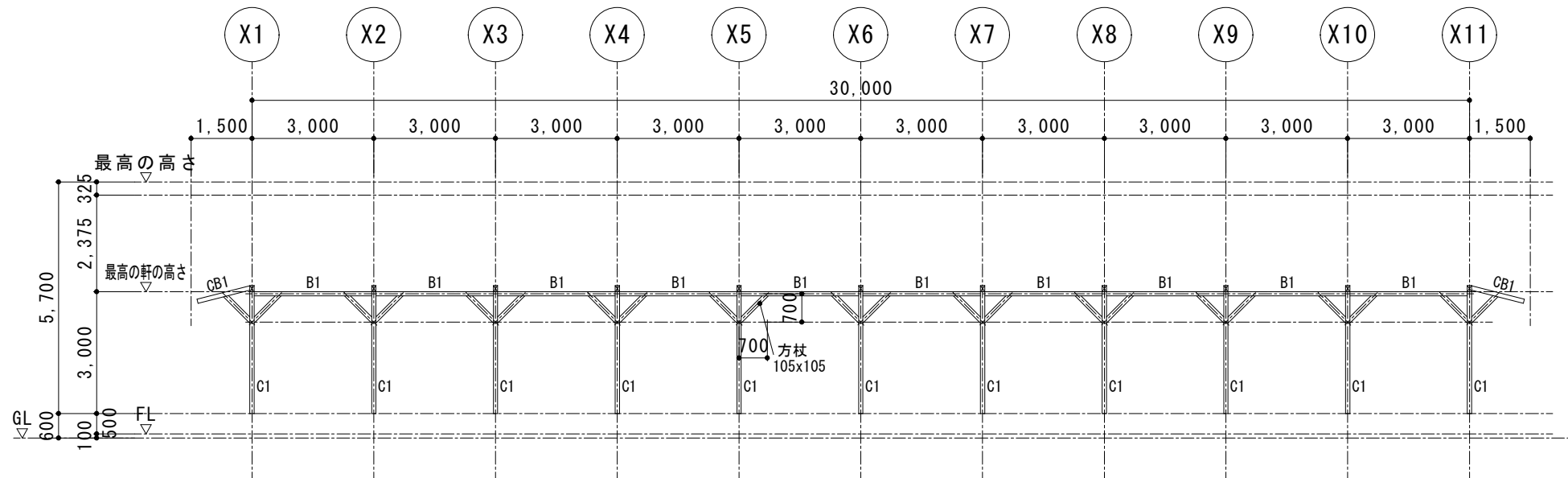
No. S-06




■ X1, X11 通 軸組図 1/150 ■

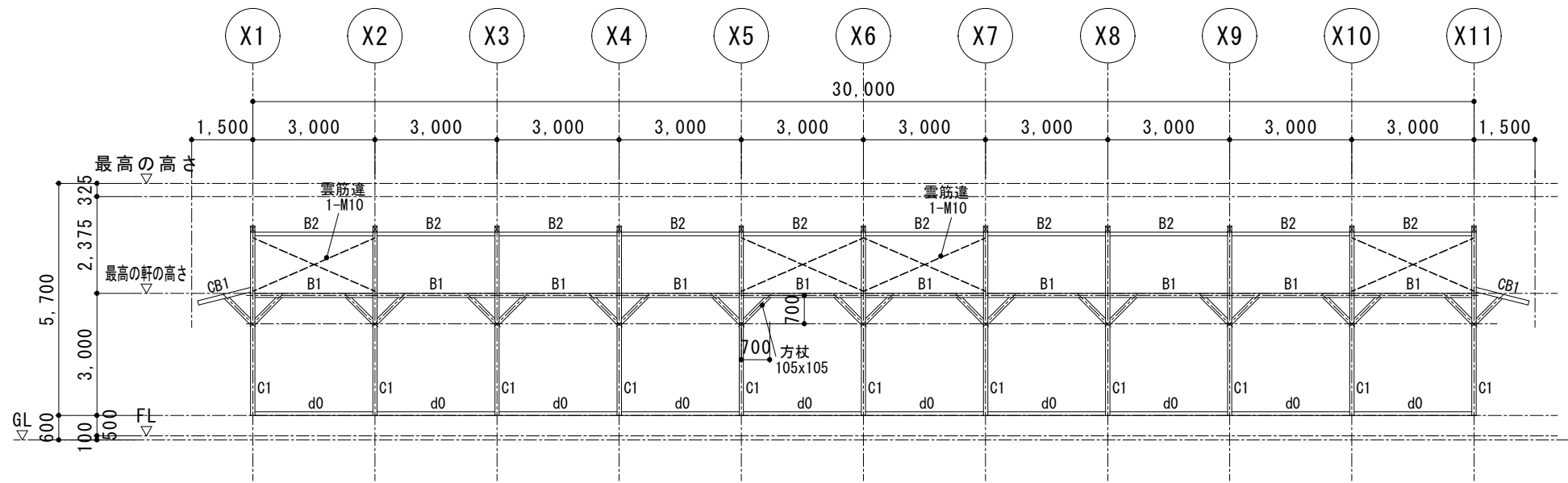


■ X2~X10 通 軸組図 1/150 ■

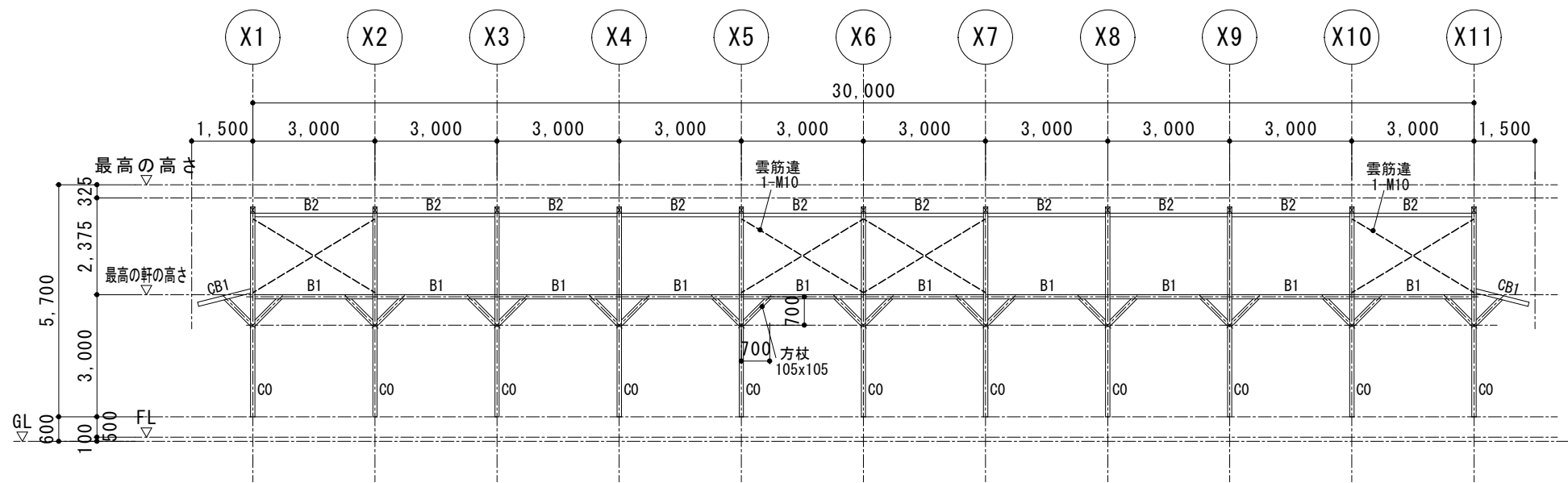


■ Y1, Y4 通 軸組図 1/150 ■

記事	_____	 アトリエ匠 (SHOW) 一級建築士事務所 宮崎県知事 登録 第 D2281 号 一級建築士 大臣登録 第 206727 号 橋口 芳弘	COPY	DESIGN	SCALE	TITLE	No. S-07
			DRAW	CHECK	DATE	ITEM	
					1/150	令和元年度 畜産・酪農収益力強化整備等特別対策事業 野見山畜産 牛舎等 新築工事	
					2019-09	【繁殖牛舎】 軸組図 (1)	



■ Y2 通 軸組図 1/150 ■

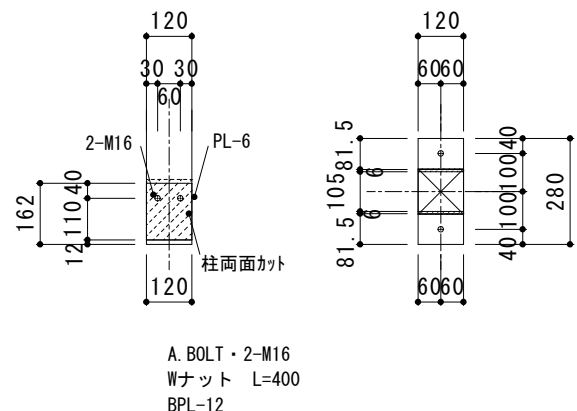


■ Y3 通 軸組図 1/150 ■

記事	_____	アトリエ匠 (SHOW) 一級建築士事務所 宮崎県知事 登録 第 D2281 号 一級建築士 大臣登録 第 206727 号 橋口 芳弘	COPY	DESIGN	SCALE	TITLE	令和元年度 畜産・酪農収益力強化整備等特別対策事業 野見山畜産 牛舎等 新築工事 【繁殖牛舎】 軸組図 (2)	No. S-08
			DRAW	CHECK	DATE	1/150 2019-09		

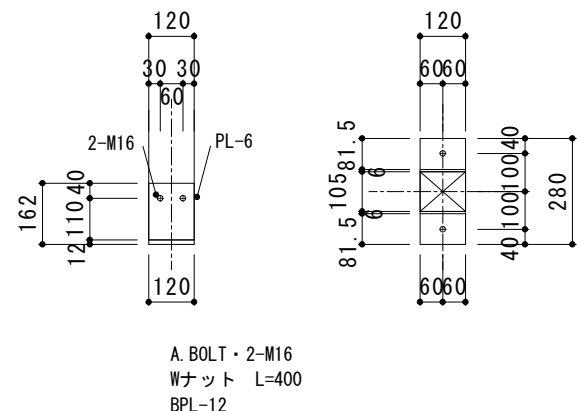
C0 柱脚部 詳細図

1/20



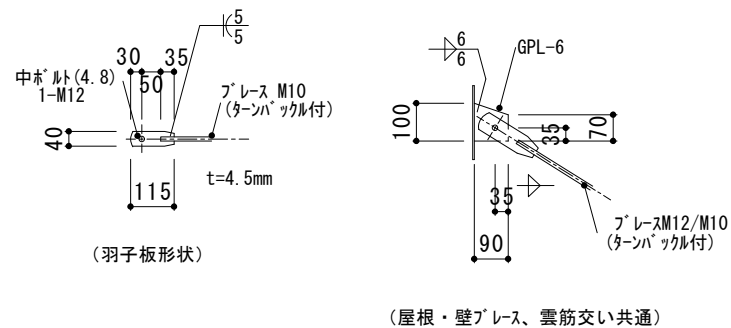
C1 柱脚部 詳細図

1/20



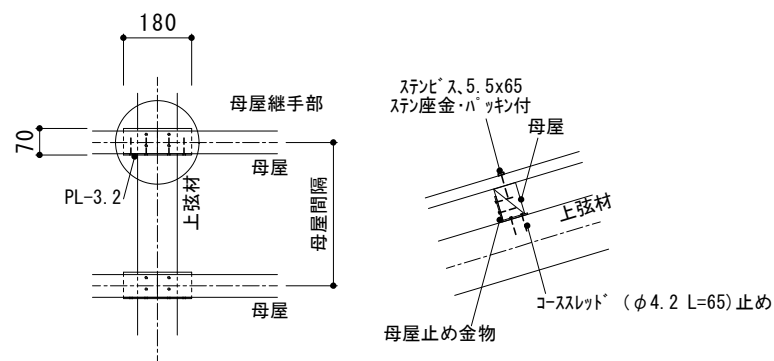
ブレース端部 詳細図

1/20



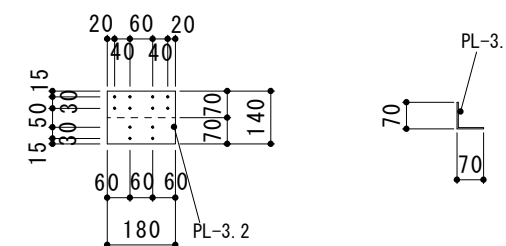
屋根・母屋 取付詳細図

1/20



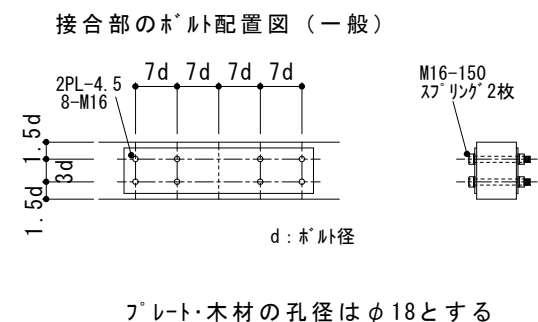
母屋止め金物 詳細図

1/20



プレート標準寸法

1/20



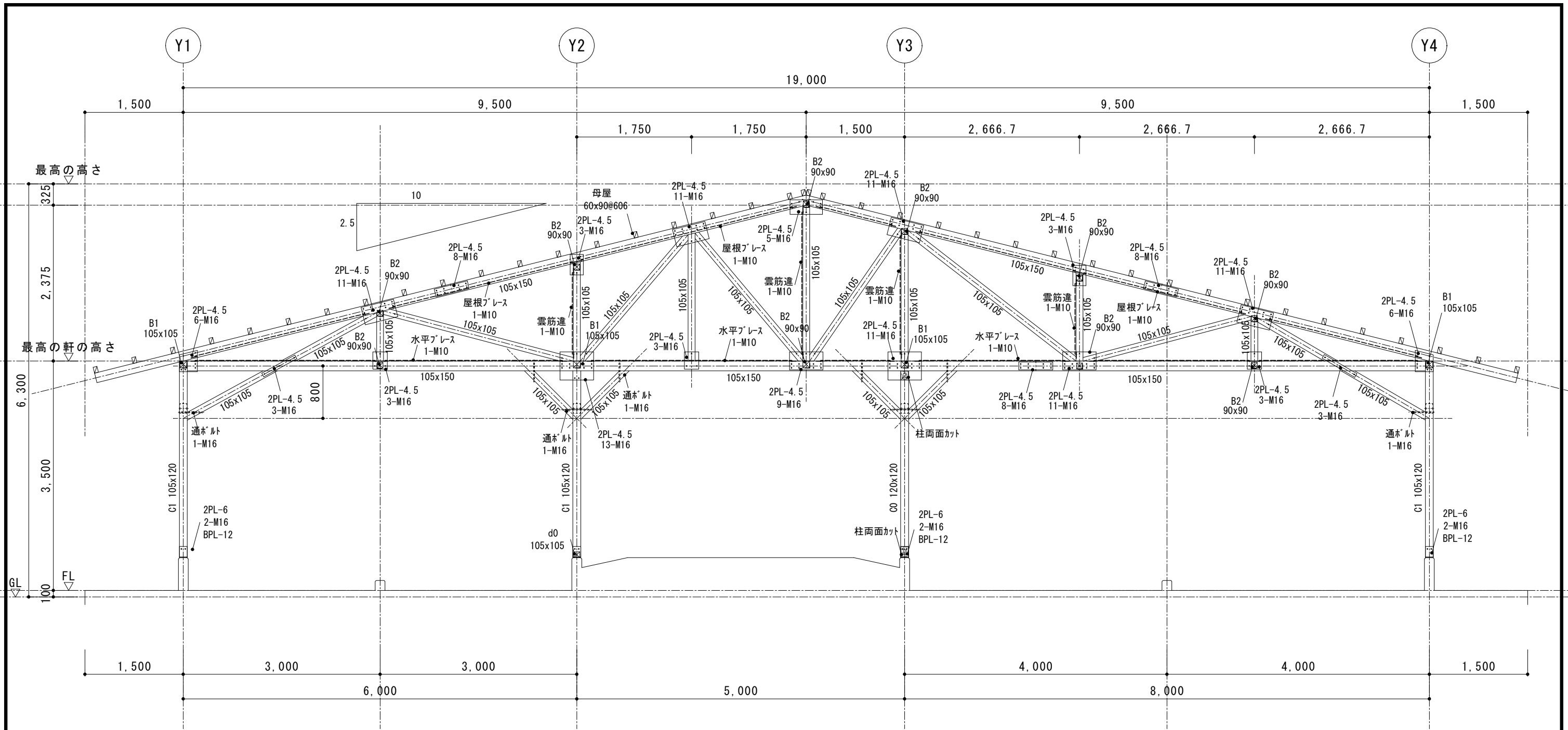
記事

アトリエ匠 (SHOW) 一級建築士事務所
宮崎県知事 登録 第 D2281 号
一級建築士 大臣登録 第 206727 号 橋口 芳弘

COPY DESIGN SCALE 1/20
DRAW CHECK DATE 2019-09

TITLE 令和元年度 畜産・酪農収益力強化整備等特別対策事業
野見山畜産 牛舎等 新築工事
ITEM 【繁殖牛舎】 金物詳細図

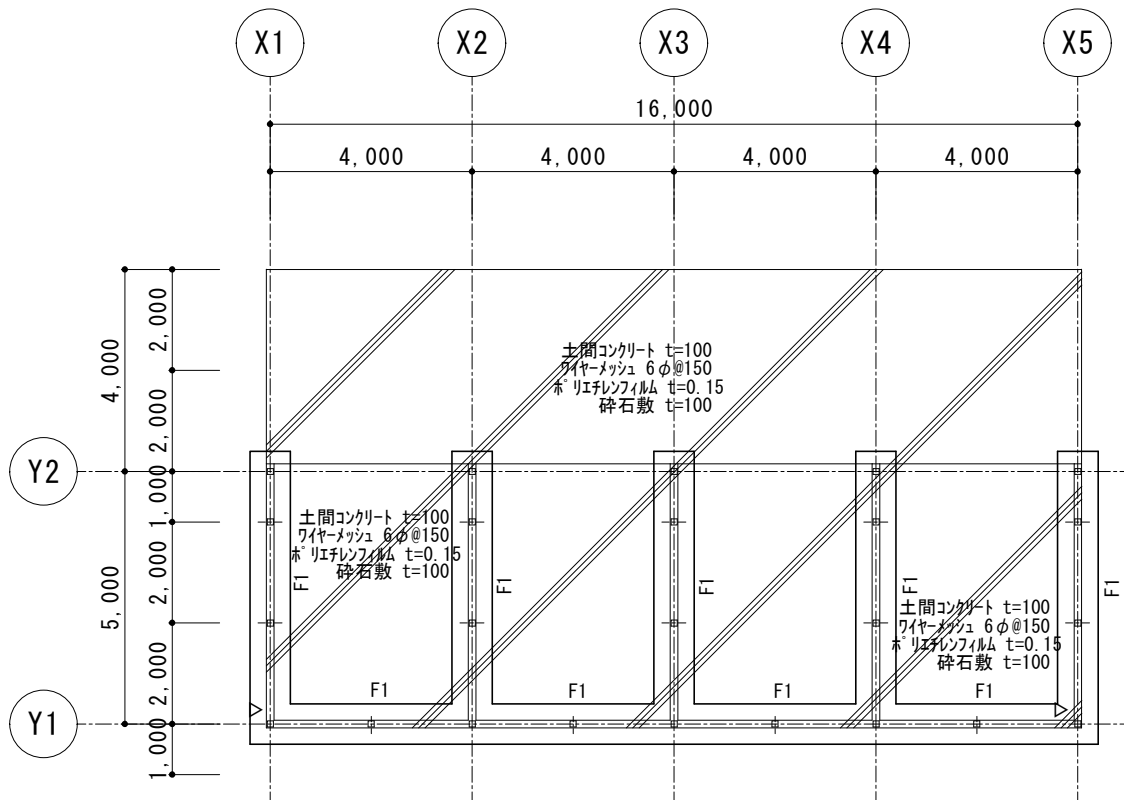
No. S-09



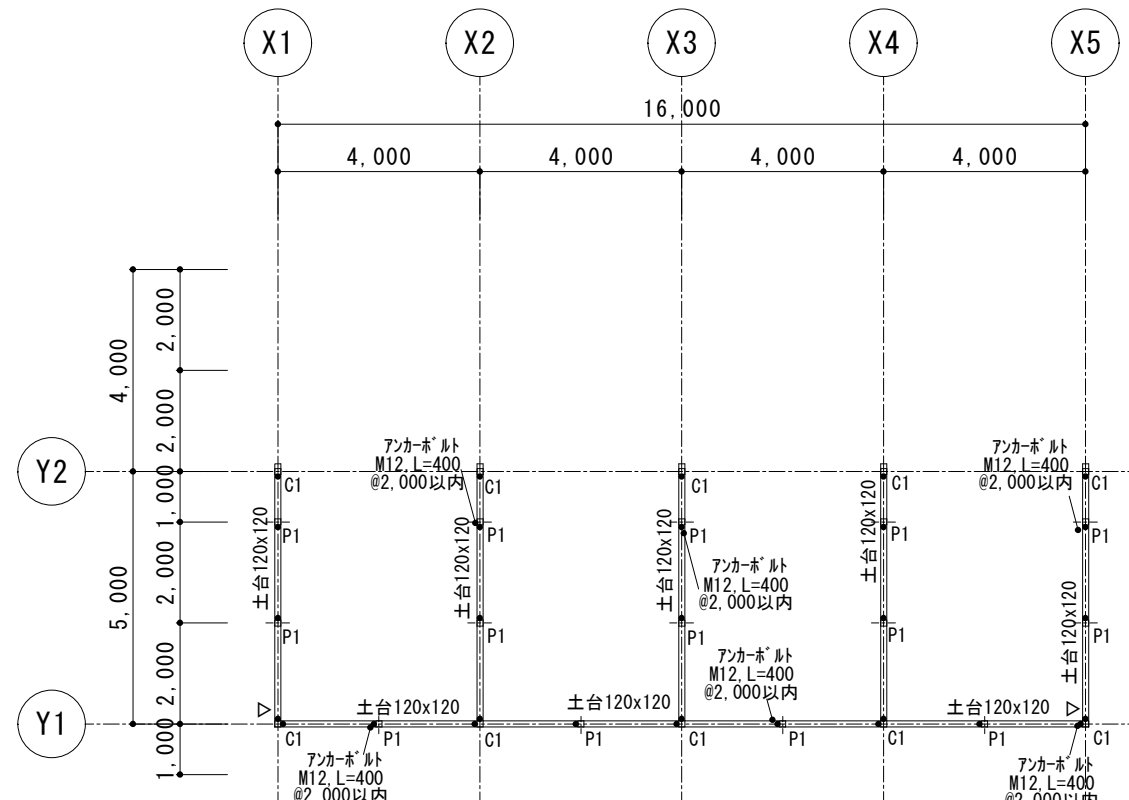
■ 架構詳細図 1/60 ■

■ 部材リスト ■

トラス梁	上弦材	105 × 150	C0	120 × 120	アンカーボルト (SS400)	2-M16 L=400 ダブルナット (亜鉛メッキ)
	下弦材	105 × 150	C1	105 × 120	ベースプレート (SS400)	BPL-12/PL-6 溶融亜鉛メッキ仕上げ
	束材	105 × 105				
	斜材	105 × 105	B1	105 × 105	軸組継手用プレート	PL-4.5 錆止塗装仕上げ
	方杖	105 × 105	B2	90 × 90	軸組継手用ボルト	中ボルト M16 L=150mm (JIS B 1180) (ユニクロ)
	方杖 (桁行)	105 × 105	母屋	60 × 90 @ 606	屋根・水平ブレース (SS400)	JIS仕様ブレース M10 (ターンバックル付き、1-M12) (錆止塗装)
			胴縁	60 × 60 @ 600	雲筋かい (SS400)	JIS仕様ブレース M10 (ターンバックル付き、1-M12) (錆止塗装)
			d0	105 × 105	ホクアンカーボルト (亜鉛メッキ品)	1-M12, L=100 (埋木処理)、3箇所/スパン
		CB1	105 × 105			



■ 基礎伏図 1/150 ■



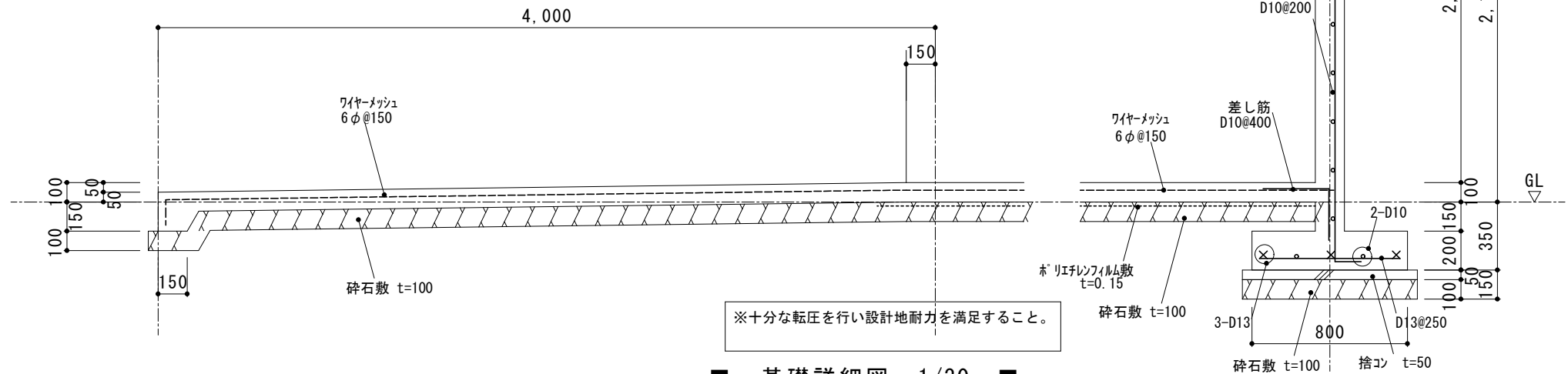
■ 土台伏図 1/150 ■

凡例
 ▽ :HD-B10

凡例
 ▽ :HD-B10

■ 構造概要 ■

基礎地業	直接基礎とする	設計地耐力 $f_e = 30 \text{ kN/m}^2$
コンクリート	鉄筋コンクリート4週圧縮強度	
	捨テコンクリート	$F_c = 18 \text{ N/mm}^2$ S-15
	土間コンクリート	$F_c = 18 \text{ N/mm}^2$ S-15
鉄筋	基礎コンクリート	$F_c = 18 \text{ N/mm}^2$ S-15
	D10、D13	SD295A



■ 基礎詳細図 1/30 ■

※十分な転圧を行い設計地耐力を満足すること。

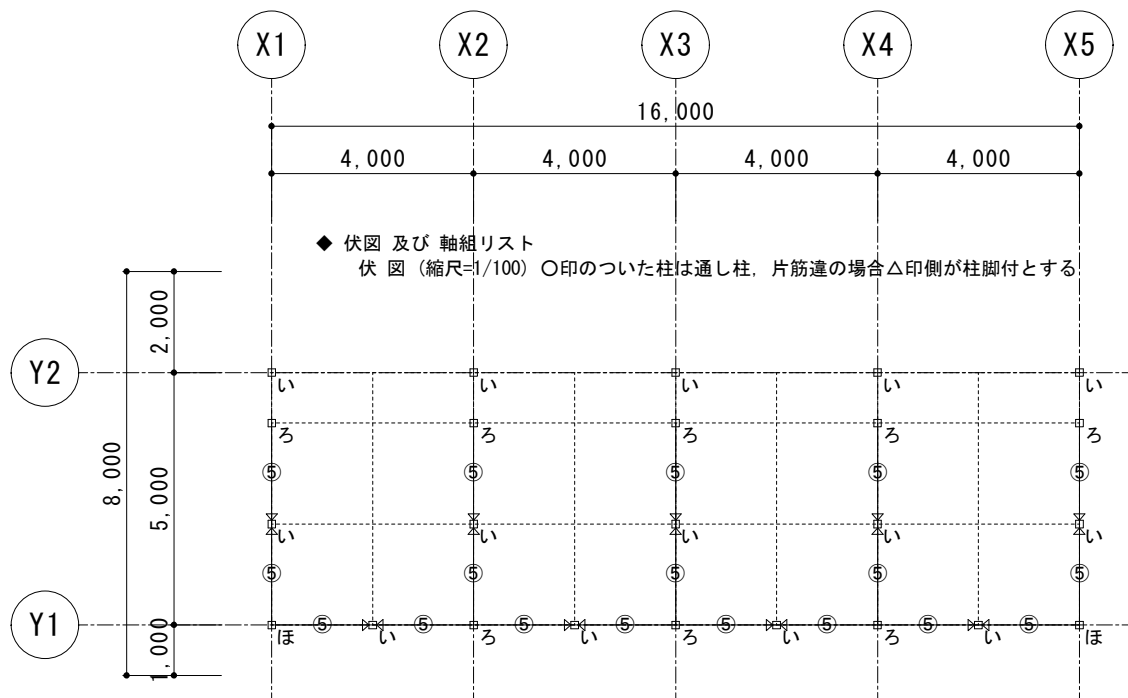
記事

アトリエ匠 (SHOW)
 一級建築士事務所
 宮崎県知事 登録 第 D2281 号
 一級建築士 大臣登録 第 206727 号 橋口 芳弘

COPY DESIGN SCALE 1/30, 1/150
 DRAW CHECK DATE 2019-09

TITLE 令和元年度 畜産・酪農収益力強化整備等特別対策事業
 野見山畜産 牛舎等 新築工事
 ITEM 【堆肥舎】基礎・土台伏図、基礎詳細図

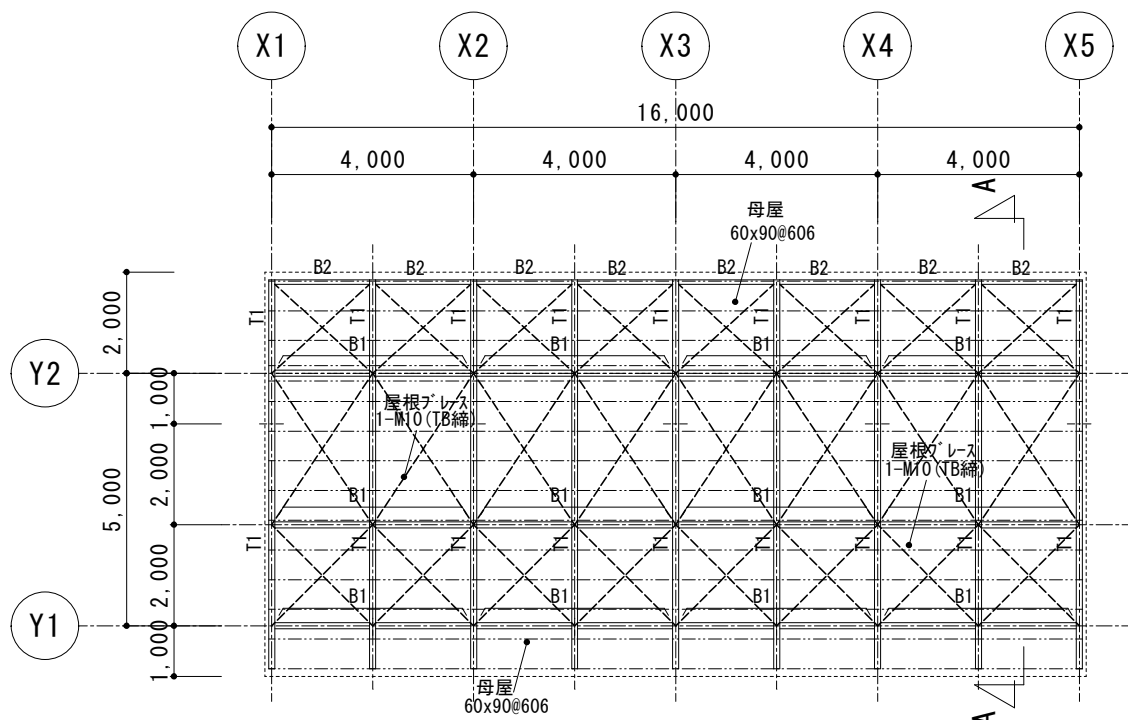
No. S-11



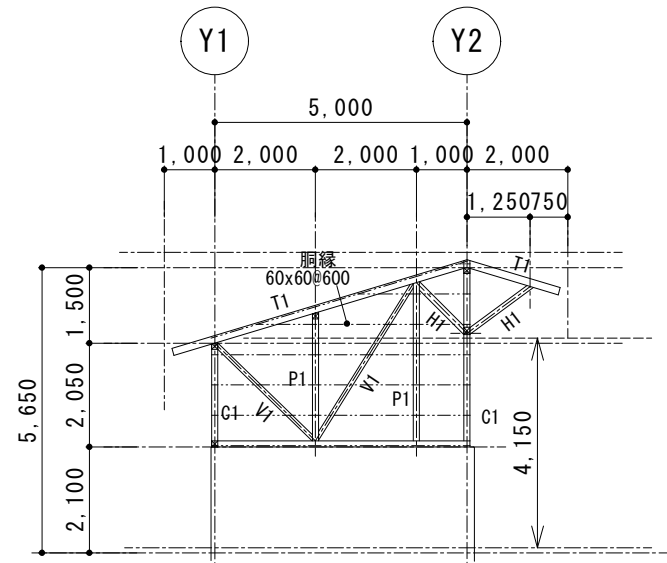
■ 壁量図 1/150 ■

軸組リスト

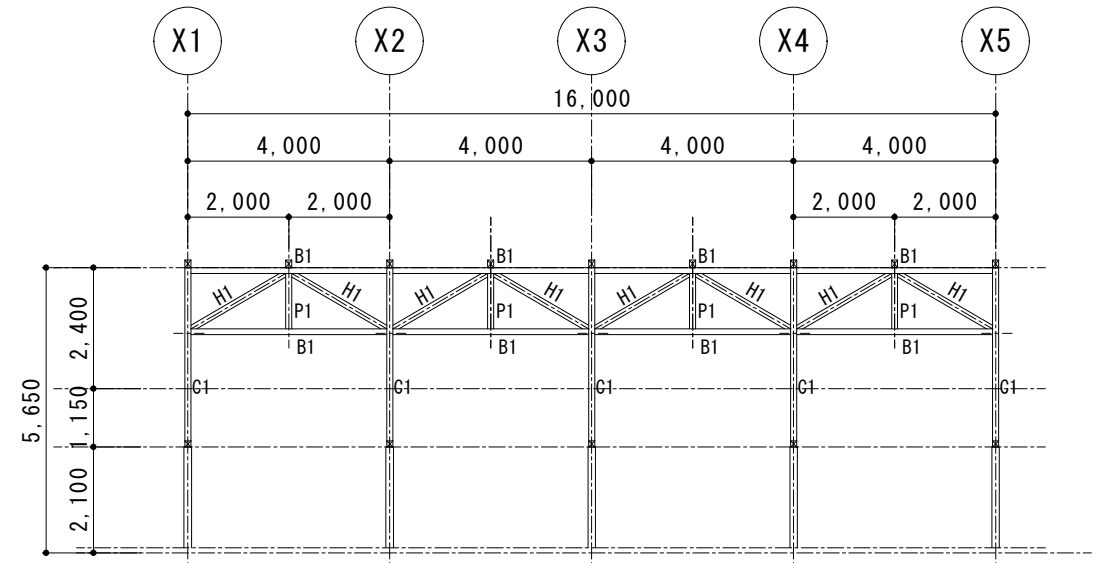
符号	軸組名称	壁倍率
⑤	S-45x90	2.0



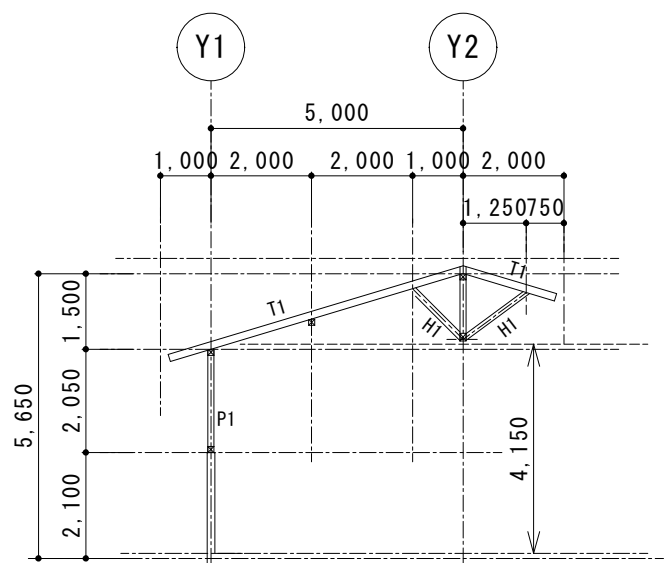
■ 屋根伏図 1/150 ■



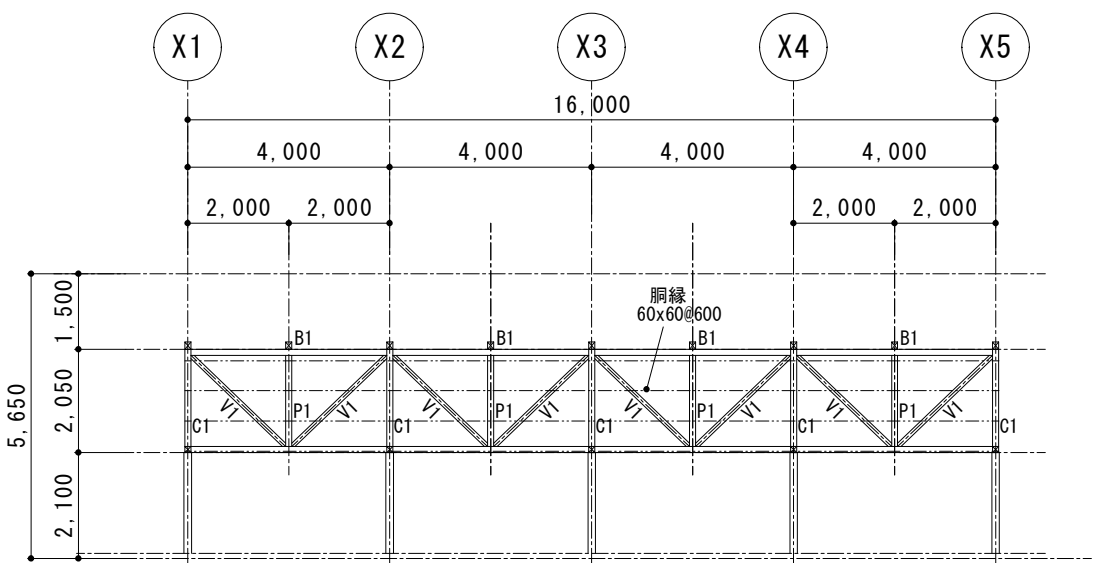
■ X1, X5 通 軸組図 1/150 ■



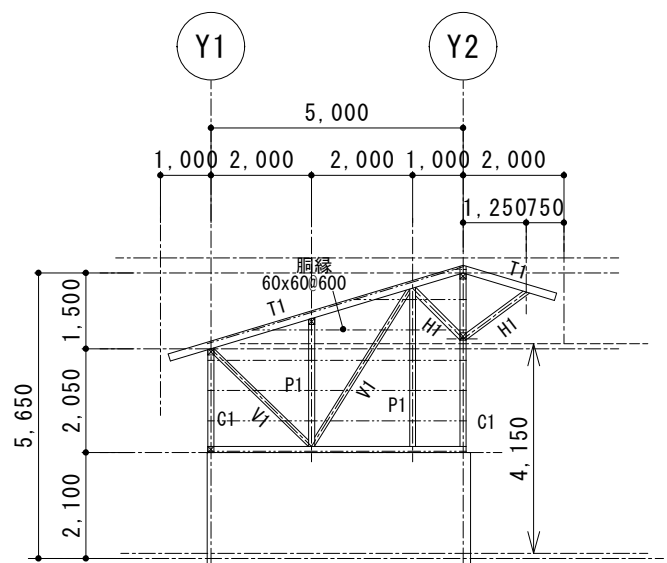
■ Y2 通 軸組図 1/150 ■



■ A-A 軸組図 1/150 ■



■ Y1 通 軸組図 1/150 ■



■ X2~X4 通 軸組図 1/150 ■

■ 部材リスト ■

柱 : C1	120x120
柱 : P1	120x120
土台	120x120
登梁 : T1	120x150
桁 : B1	120x120
桁 : B2	90x90
斜材 : H1	120x120
筋違 : V1	45x90
母屋	60x90 @606
胴縁	60x60 @600
屋根ブレース	1-M10(TB締)

記事

アトリエ匠 (SHOW) 一級建築士事務所
宮崎県知事 登録 第 D2281 号
一級建築士 大臣登録 第 206727 号 橋口 芳弘

COPY DESIGN SCALE 1/150
DRAW CHECK DATE 2019-09

TITLE 令和元年度 畜産・酪農収益力強化整備等特別対策事業
野見山畜産 牛舎等 新築工事
ITEM 【堆肥舎】 小屋伏図、軸組図

No. S-12

電気設備特記仕様書

[注記] ●印は本工事に該当する事項を示す。

Main specification table with columns for building overview (建築概要), special notes (特記事項), and various electrical equipment details like power supply, wiring, and lighting.

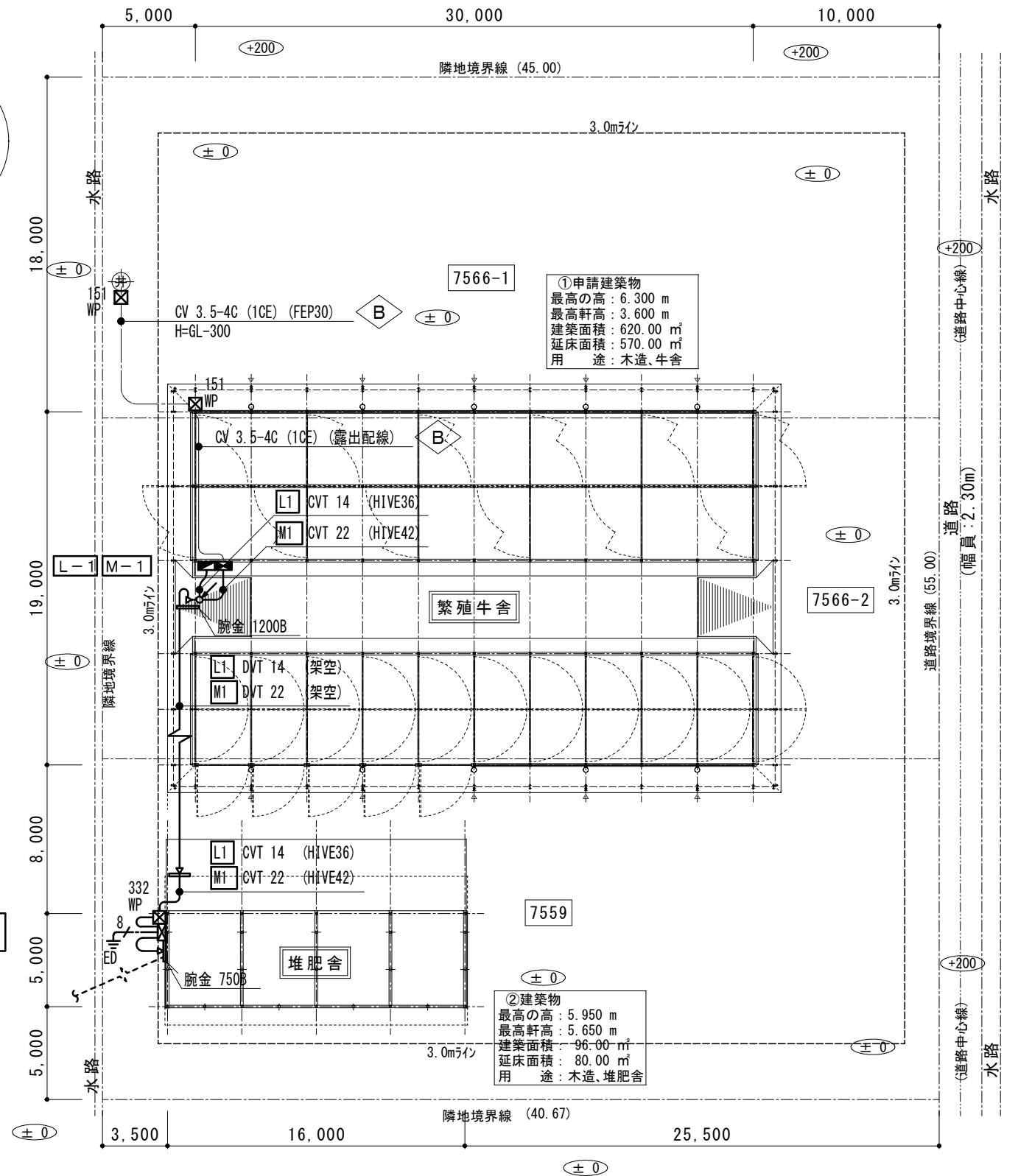
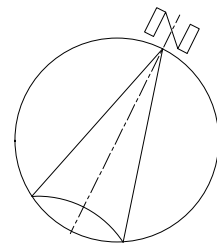
記事

アトリエ匠 (SHOW) 一級建築士事務所. Address: 宮崎県知事登録第D2281号, 一級建築士大臣登録第206727号 橋口 芳弘

Project metadata table with fields: COPY, DESIGN, SCALE (N.S), TITLE (令和元年度 畜産・酪農収益力強化整備等特別対策事業 野見山畜産 牛舎等 新築工事), DRAW, CHECK, DATE (2019-09), ITEM (電気設備特記仕様書)



■ 案内図 ■



■ 配置図 1/300 ■

凡例

記号	名称	備考
	引込開閉器盤	
	動力盤	
	電灯分電盤	
	ブルボックス (樹脂製) x x x : サイズを示す。WO×HO×DO ※特記なきは、W150×H100×D150を示す。	WPIは防水型
	エントランスキャップ (VE)	
	接地工事	ED : D種 ED (ELB) : 漏電遮断器用
記号	名称	保護管
	IV 8sq×1 地中埋設配線	(HIVE16)

記事

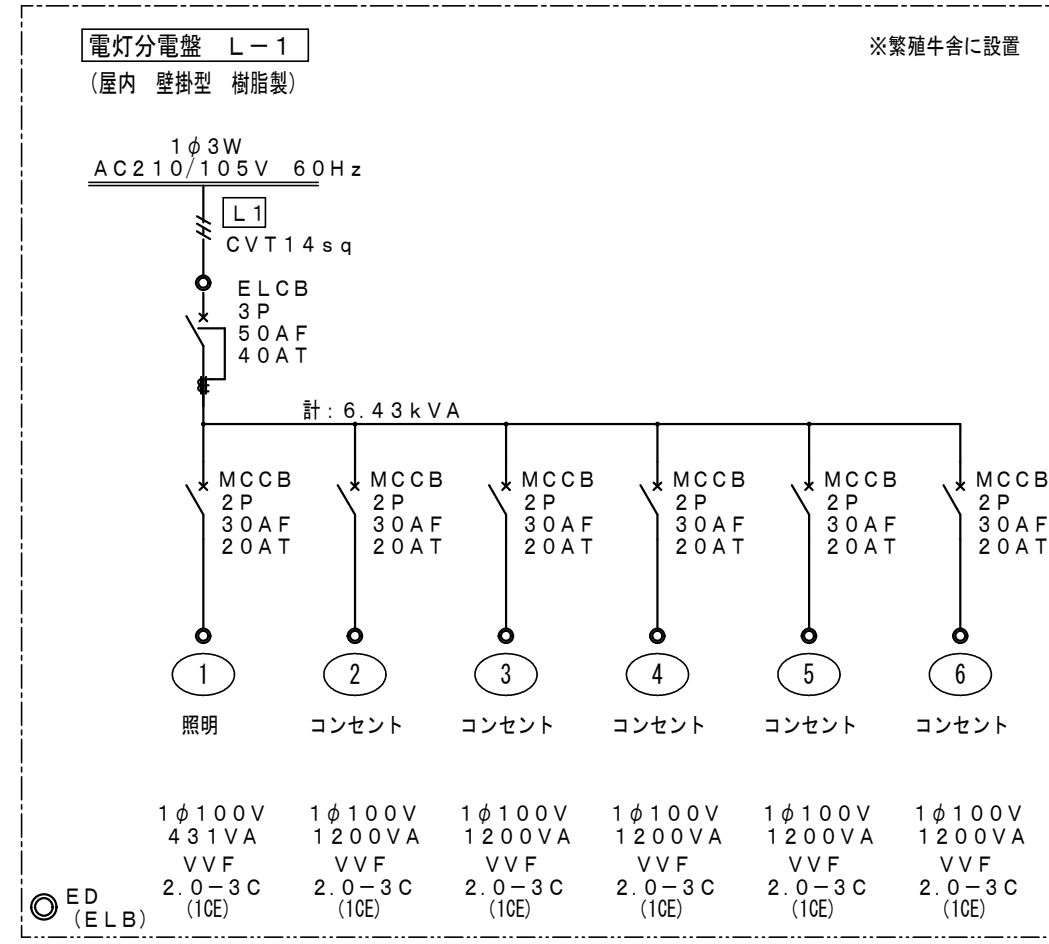
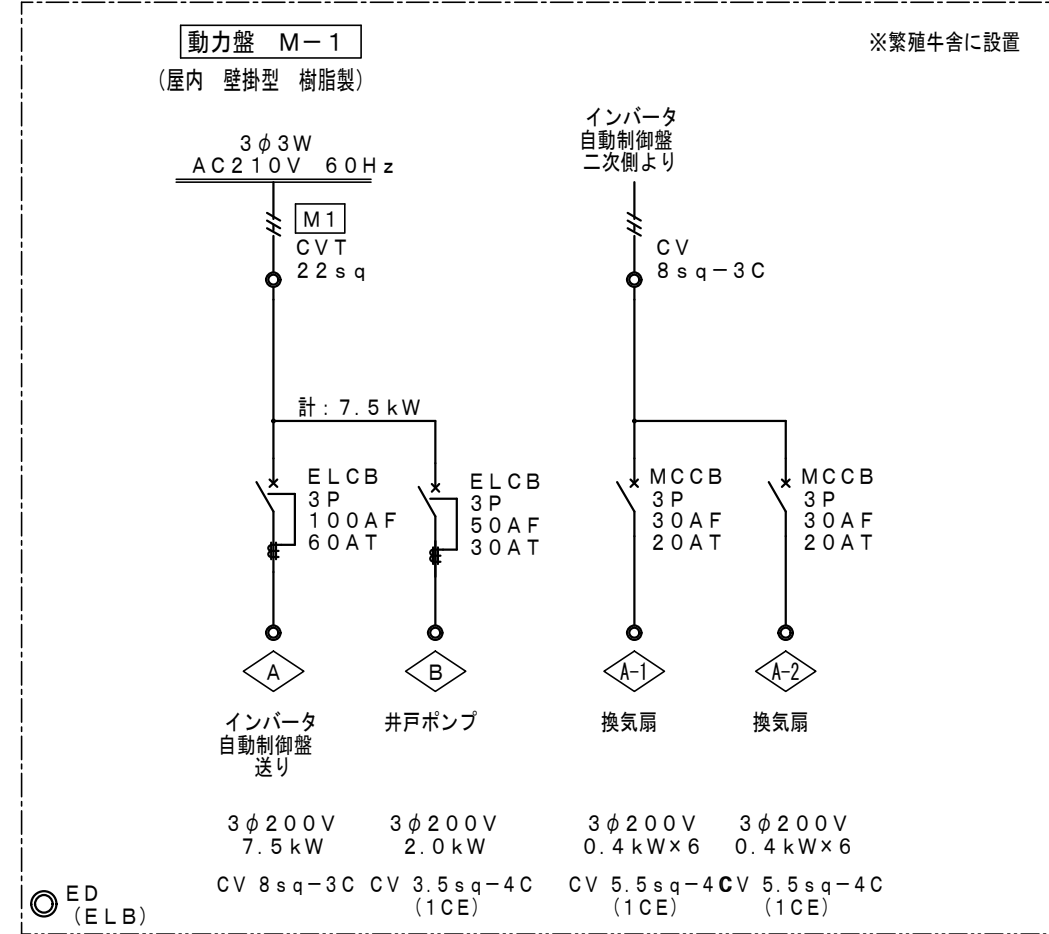
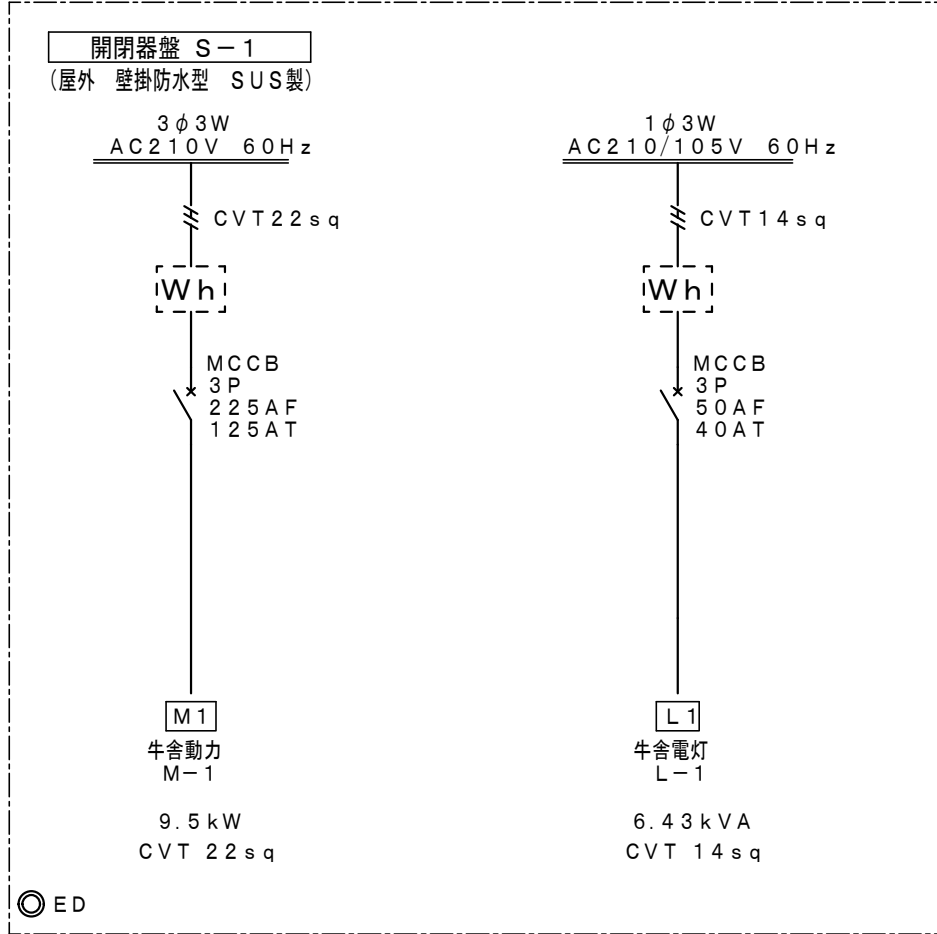


アトリエ匠 (SHOW) 一級建築士事務所
宮崎県知事 登録 第 D2281 号
一級建築士 大臣登録 第 206727 号 橋口 芳弘

COPY DESIGN SCALE 1/300, 1/500
DRAW CHECK DATE 2019-09

TITLE 令和元年度 畜産・酪農収益力強化整備等特別対策事業
野見山畜産 牛舎等 新築工事
ITEM 案内図、配置図

No. E-02



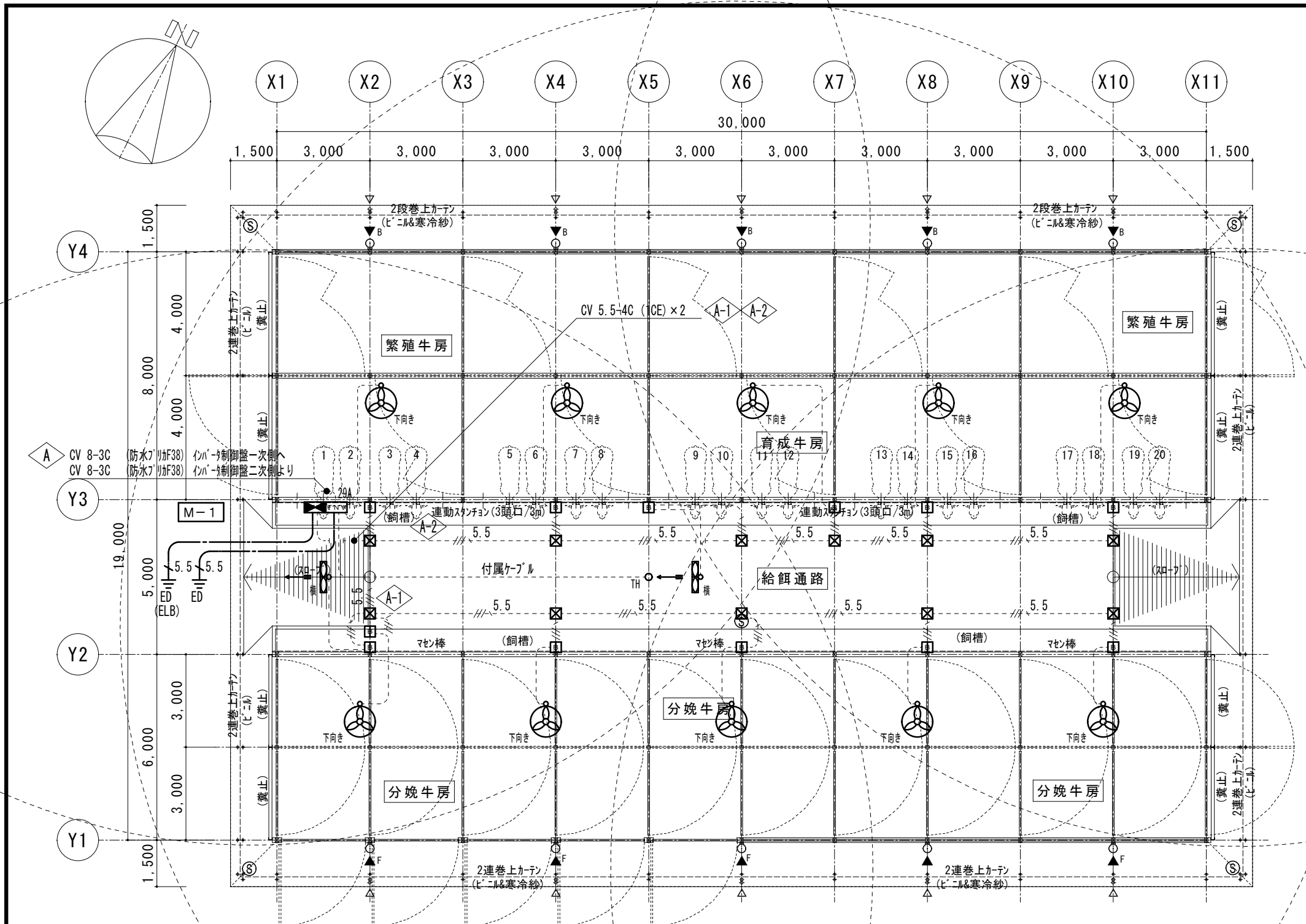
記事

アトリエ匠 (SHOW)
一級建築士事務所
宮崎県知事 登録 第 D2281 号
一級建築士 大臣登録 第 206727 号 橋口 芳弘

COPY	DESIGN	SCALE
DRAW	CHECK	DATE
		N.S 2019-09

TITLE 令和元年度 畜産・酪農収益力強化整備等特別対策事業
野見山畜産 牛舎等 新築工事
ITEM 盤負荷リスト

No. E-03



凡例

記号	名称	備考
	動力盤	
	畜舎換気扇 3φ200V 0.4kW 羽径1.0m (ガード無し)	パナソニック NK-14CZB
	畜舎換気扇 3φ200V 0.4kW 羽径1.0m (ガード無し)	パナソニック NK-14CZB ※風向き 東→西
	自動インバータ制御盤 (一次側ノイズフィルター共)	パナソニック NK-VTB29-60 ノイズフィルター RNFTC50-20
	ケースレカ MCCB 3P 30AF/2.5A 0.4kW	パナソニック BCD 3025K相当品
	温度センサー (インバータ制御盤付属品)	取付位置は打合せ
	プルボックス (樹脂製) x x x : サイズを示す。WQ×HO×DO ※特記なきは、W150×H100×D150を示す。	WPは防水型
	接地工事	ED : D種 ED (ELB) : 漏電遮断器用
	粉末消火器 ABC10型	

記号	名称	保護管
	VCT 2sq-4C (1CE) 露出配線	(HIVE22)
	CV 3.5sq-4C (1CE) 露出配線	(HIVE22)
	CV 5.5sq-4C (1CE) 露出配線	(HIVE28)
	IV 5.5sq×1 地中埋設配管	(HIVE16)
	付属ケーブル 温度センサー付属ケーブル	露出配線 (HIVE16)

■ 平面図 1/150 ■

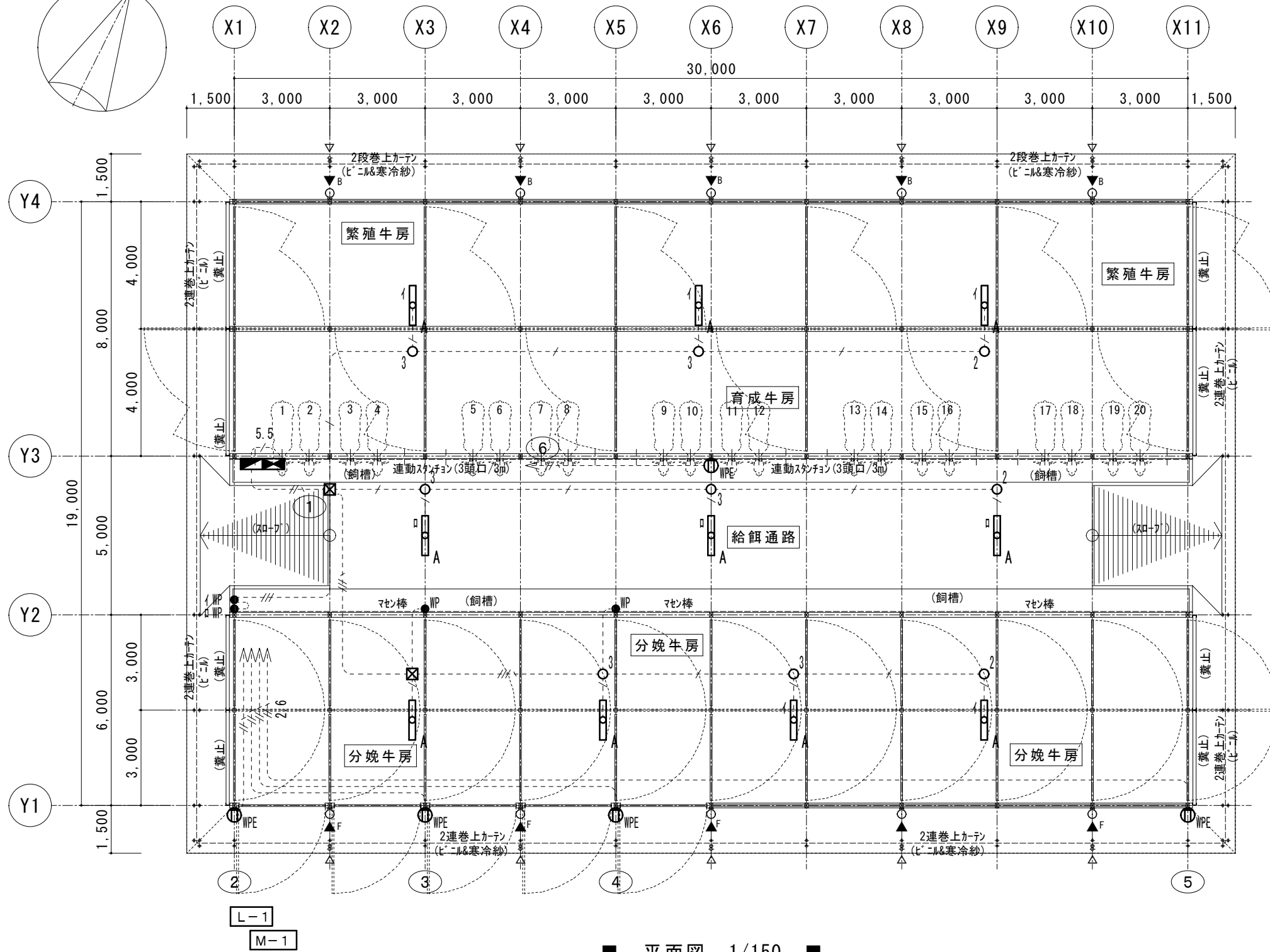
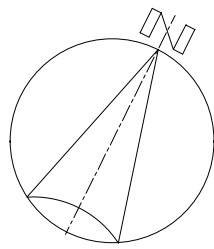
記事

アトリエ匠 (SHOW) 一級建築士事務所
宮崎県知事 登録 第 D2281 号
一級建築士 大臣登録 第 206727 号 橋口 芳弘

COPY DESIGN SCALE 1/150
DRAW CHECK DATE 2019-09

TITLE 令和元年度 畜産・酪農収益力強化整備等特別対策事業
野見山畜産 牛舎等 新築工事
ITEM 【繁殖牛舎】動力・消火器設備平面図

No. E-04



凡例

記号	名称	備考
	電灯分電盤	
	動力盤	
	LED照明器具 直付 反射笠付 6900lm	
	角型防雨スイッチ 1P15A×1	露出BOX: 1SSB (VE22・1方出又は2方出)
	防水コンセント 2P15A×2, ET付	露出BOX: 1SSB (VE22・1方出)
	プルボックス (樹脂製) x x x : サイズを示す。WO×HO×DO ※特記なきは、W150×H100×D150を示す。	WPは防水型
	丸型露出ボックス 2方出 (VE22)	
	丸型露出ボックス 3方出 (VE22)	
	丸型露出ボックス 4方出 (VE22)	
記号	名称	保護管
	VVF 1.6-2C ステップ止め	(HIVE16)
	VVF 1.6-3C ステップ止め	(HIVE22)
	VVF 1.6-3C (1CE) ステップ止め	(HIVE22)
	VVF 1.6-2C x 2 (1CE) ステップ止め	(HIVE28)
	VVF 2.0-3C (1CE) ステップ止め	(HIVE22)
	VVF 2.6-3C (1CE) ステップ止め	(HIVE28)
	IV 5.5 sq x 1 地中埋設配管	(HIVE16)

照明器具姿図 (参考)

A	LED照明器具 直付型40形
	6900lm 反射笠付
	消費電力: 43.1W
	一般タイプ、6900lmタイプ 消費電力43.1W、定格出力型、電圧100~242V 本体: 銅板 (白色粉体塗装) ライトバー (カバー): ポリカーボネート (乳白) 光源寿命40000時間 (光束維持率85%) 昼白色 (5000K)、Ra83 電源装置はライトバー側に内蔵 パナソニック 直付XLX460KENT LE9相当品

■ 平面図 1/150 ■

記事

アトリエ匠 (SHOW)
一級建築士事務所
宮崎県知事 登録 第 D2281 号
一級建築士 大臣登録 第 206727 号 橋口 芳弘

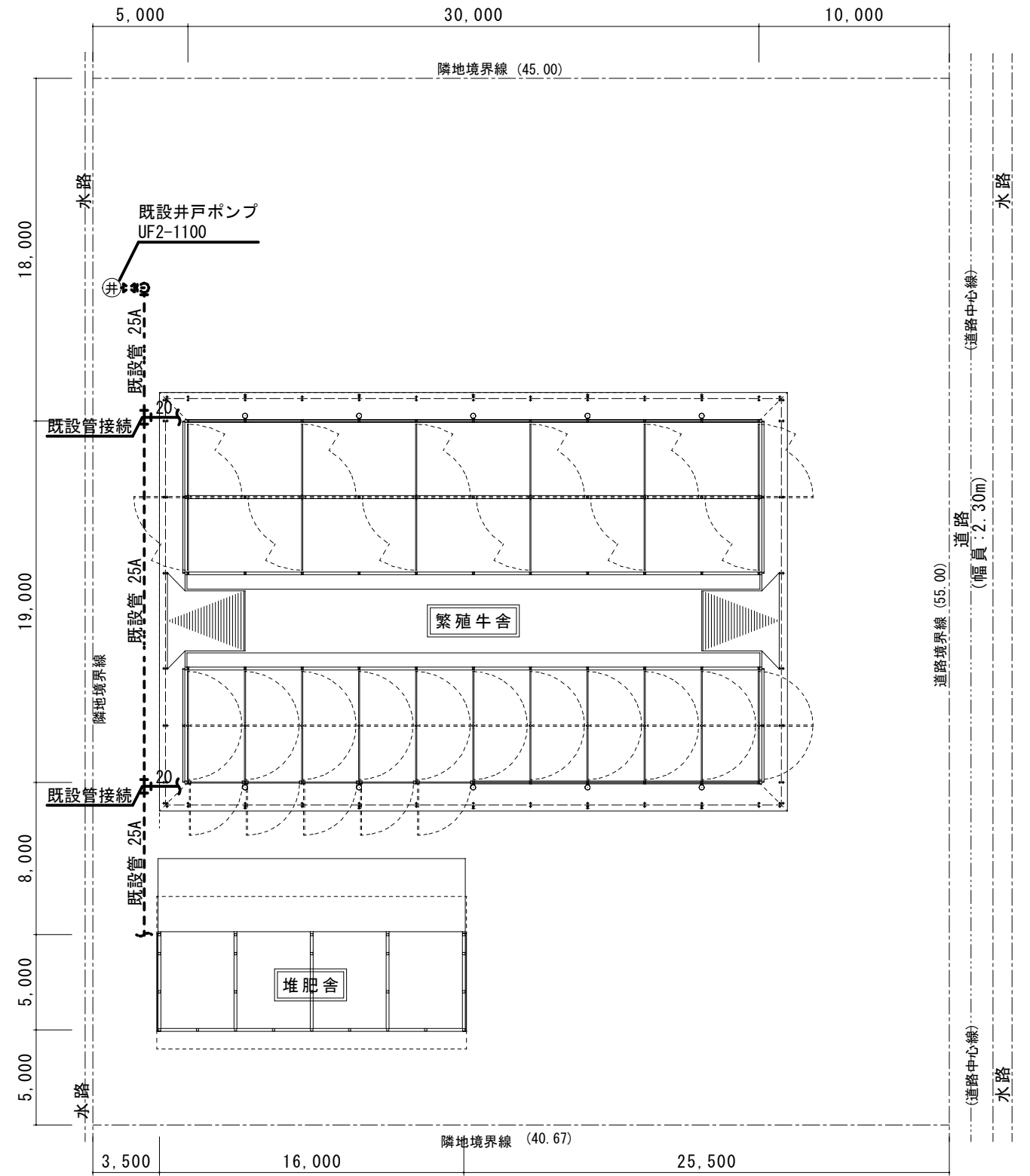
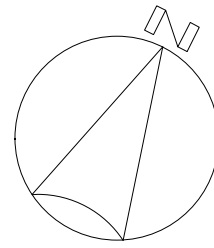
COPY DESIGN SCALE 1/150
DRAW CHECK DATE 2019-09

TITLE 令和元年度 畜産・酪農収益力強化整備等特別対策事業
野見山畜産 牛舎等 新築工事
ITEM 【繁殖牛舎】電灯・コンセント設備平面図

No. E-05



■ 案内図 ■



■ 配置図 1/300 ■

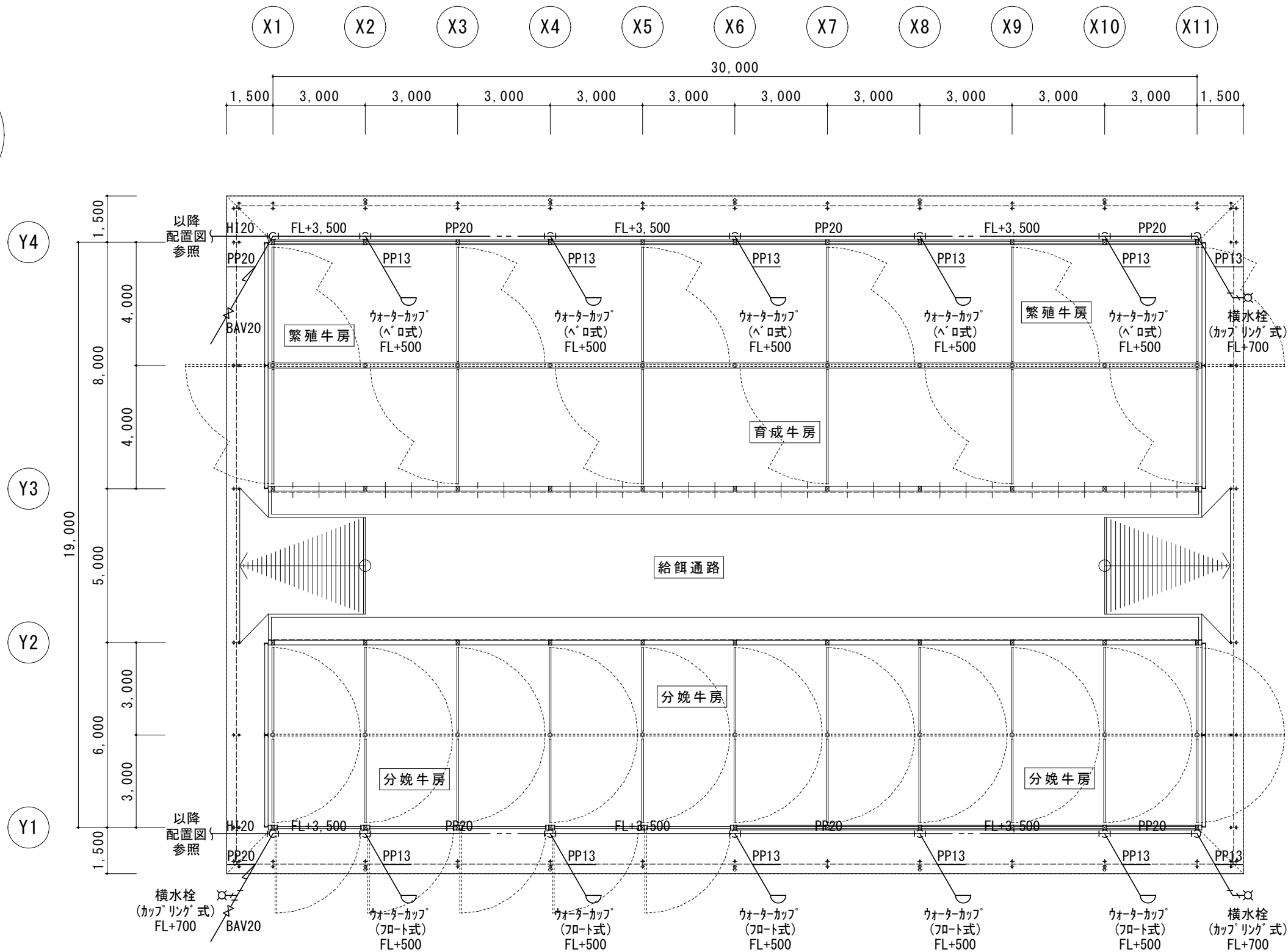
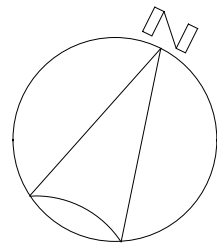
記事



アトリエ匠 (SHOW)
 一級建築士事務所
 宮崎県知事 登録 第 D2281 号
 一級建築士 大臣登録 第 206727 号 橋口 芳弘

COPY	DESIGN	SCALE
DRAW	CHECK	DATE
		1/300
		2019-09

TITLE	令和元年度 畜産・酪農収益力強化整備等特別対策事業 野見山畜産 牛舎等 新築工事
ITEM	給水設備 案内図、配置図



■ 平面図 1/150 ■

記事 _____



アトリエ匠 (SHOW)
 一級建築士事務所
 宮崎県知事 登録 第 D2281 号
 一級建築士 大臣登録 第 206727 号 橋口 芳弘

COPY
 DRAW

DESIGN
 CHECK

SCALE
 1/150
 DATE
 2019-09

TITLE 令和元年度 畜産・酪農収益力強化整備等特別対策事業
 野見山畜産 牛舎等 新築工事
 ITEM 【繁殖牛舎】給水設備 平面図

No.