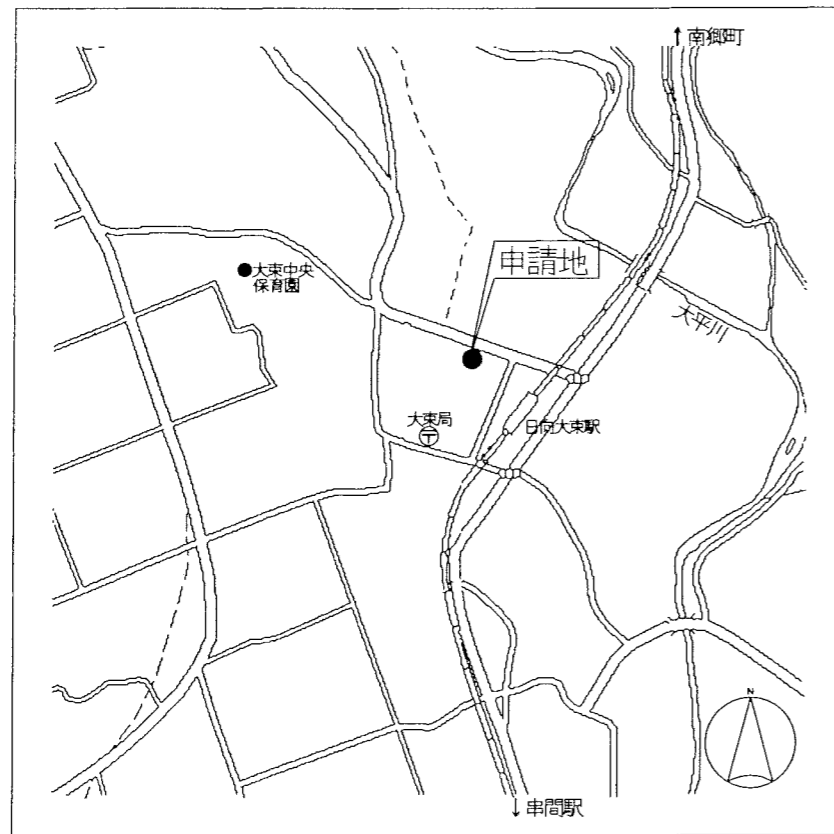
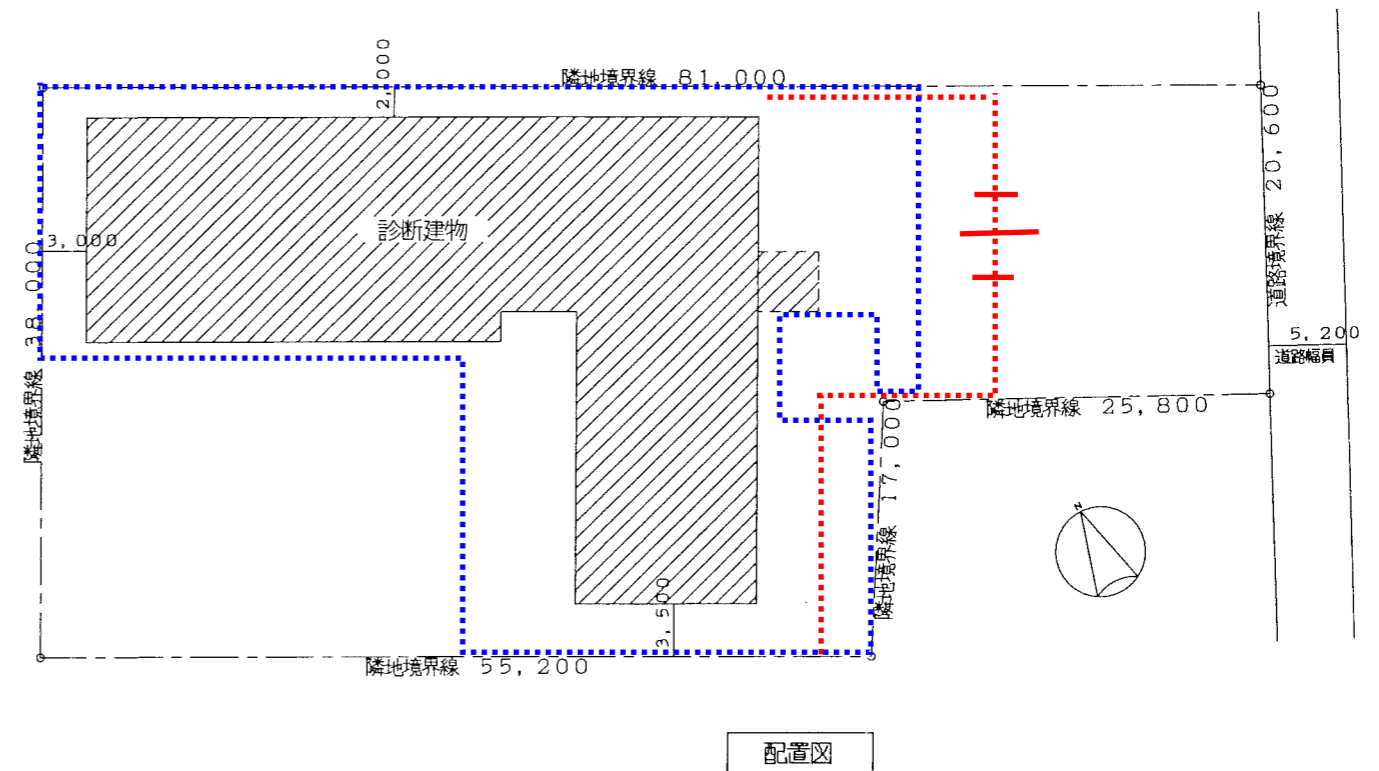


破線：仮囲・ゲート位置
 破線：整地範囲

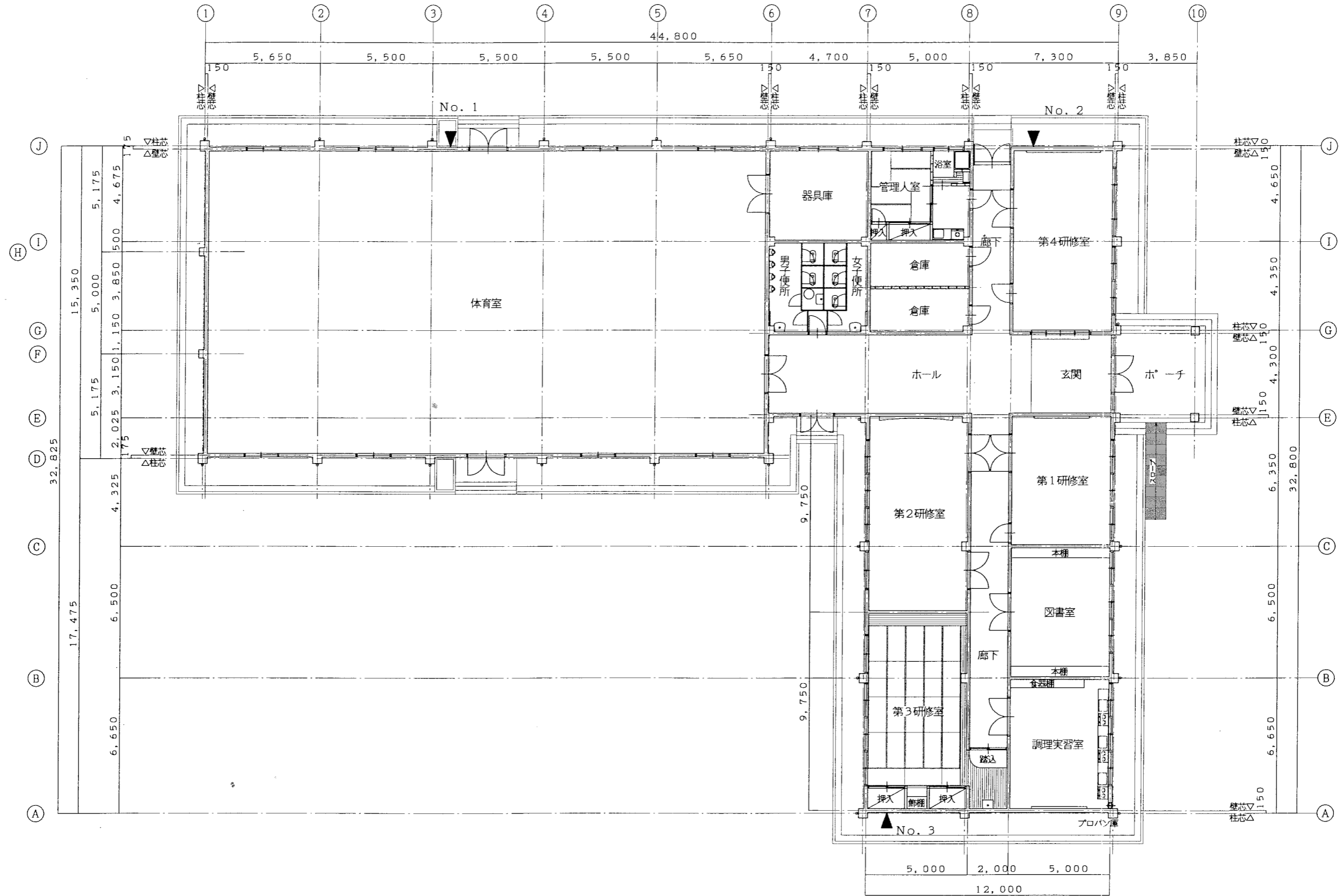


付近見取図



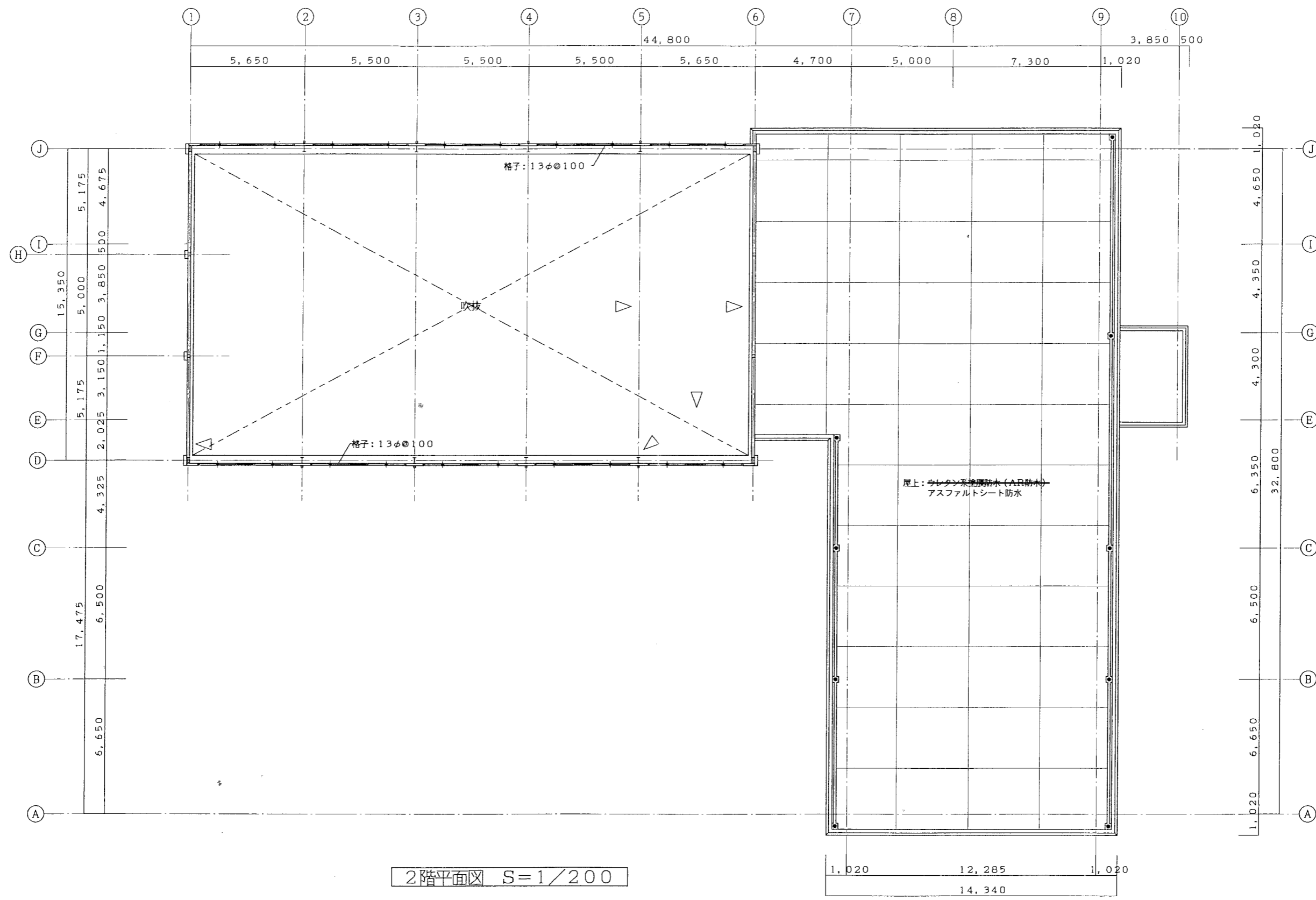
配置図

記事	月日		設計	工事名称	図面番号	意・構 電・給
	.					
	.		製図	付近見取図、配置図	縮尺 S=1/500 S=	
	.					

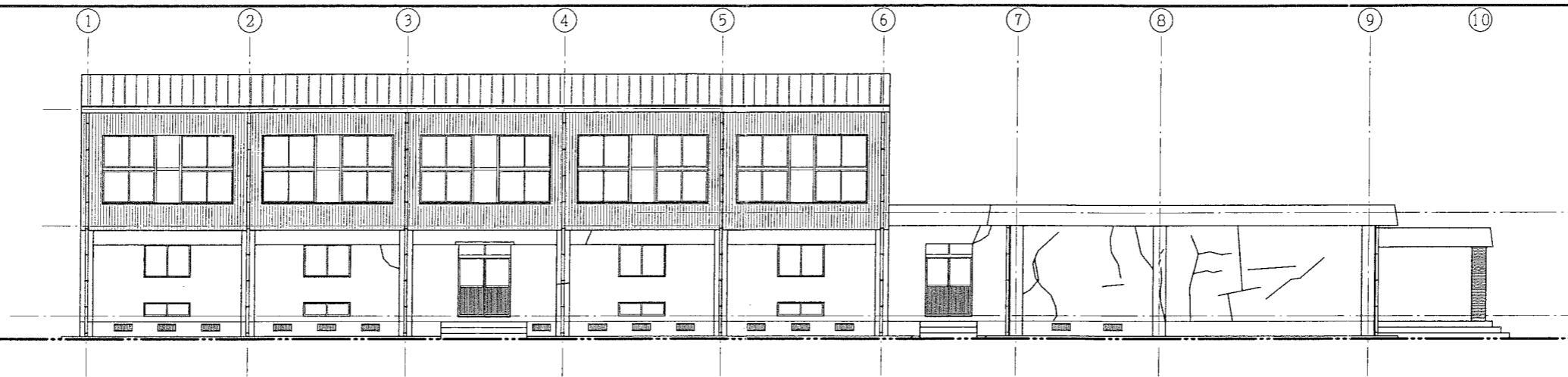


1階平面図 S=1/200

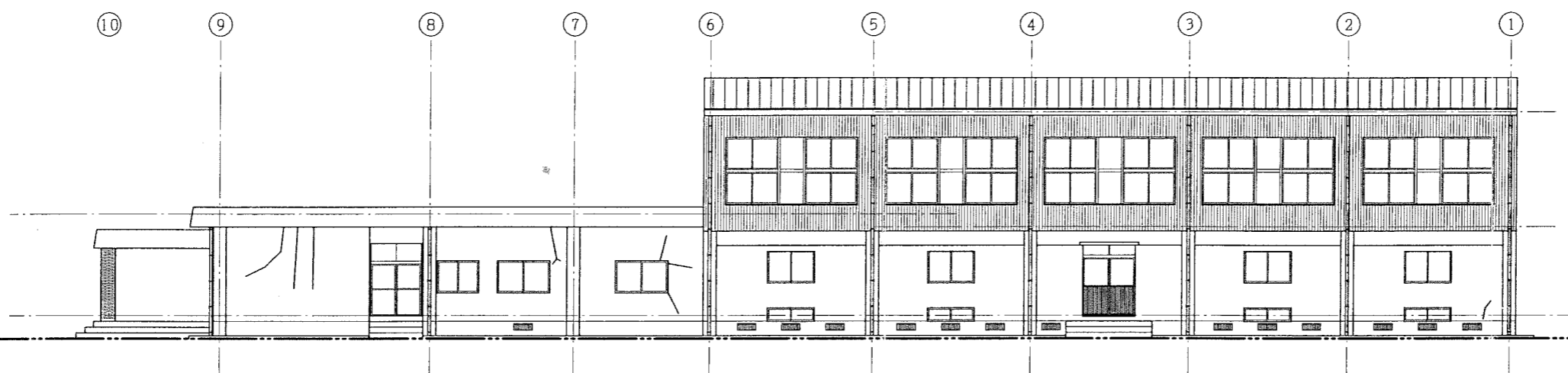
記事	月日		設計	工事名称	申間市大東公民館	図面番号	意・構 電・給
	・						



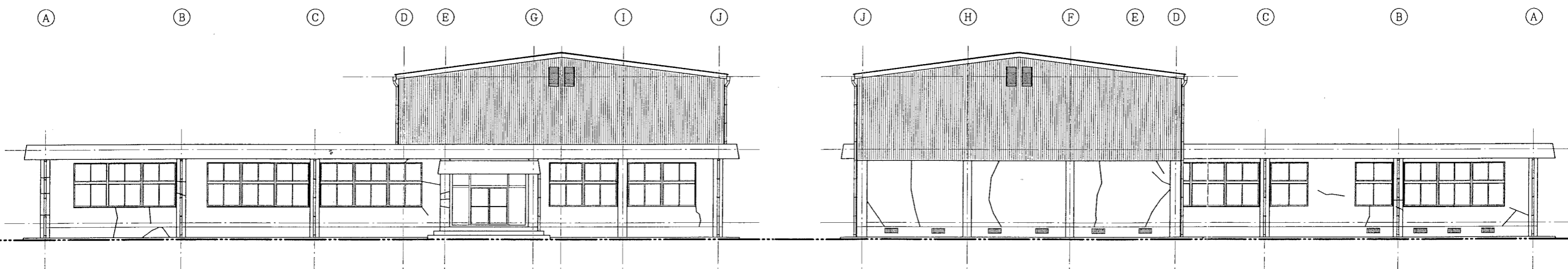
記事	月日		設計	工事名称	図面番号	意・構 電・給
	・					
			製図	2階平面図	縮尺 S=1/200 S=	



南立面図 S=1/200



北立面図 S=1/200

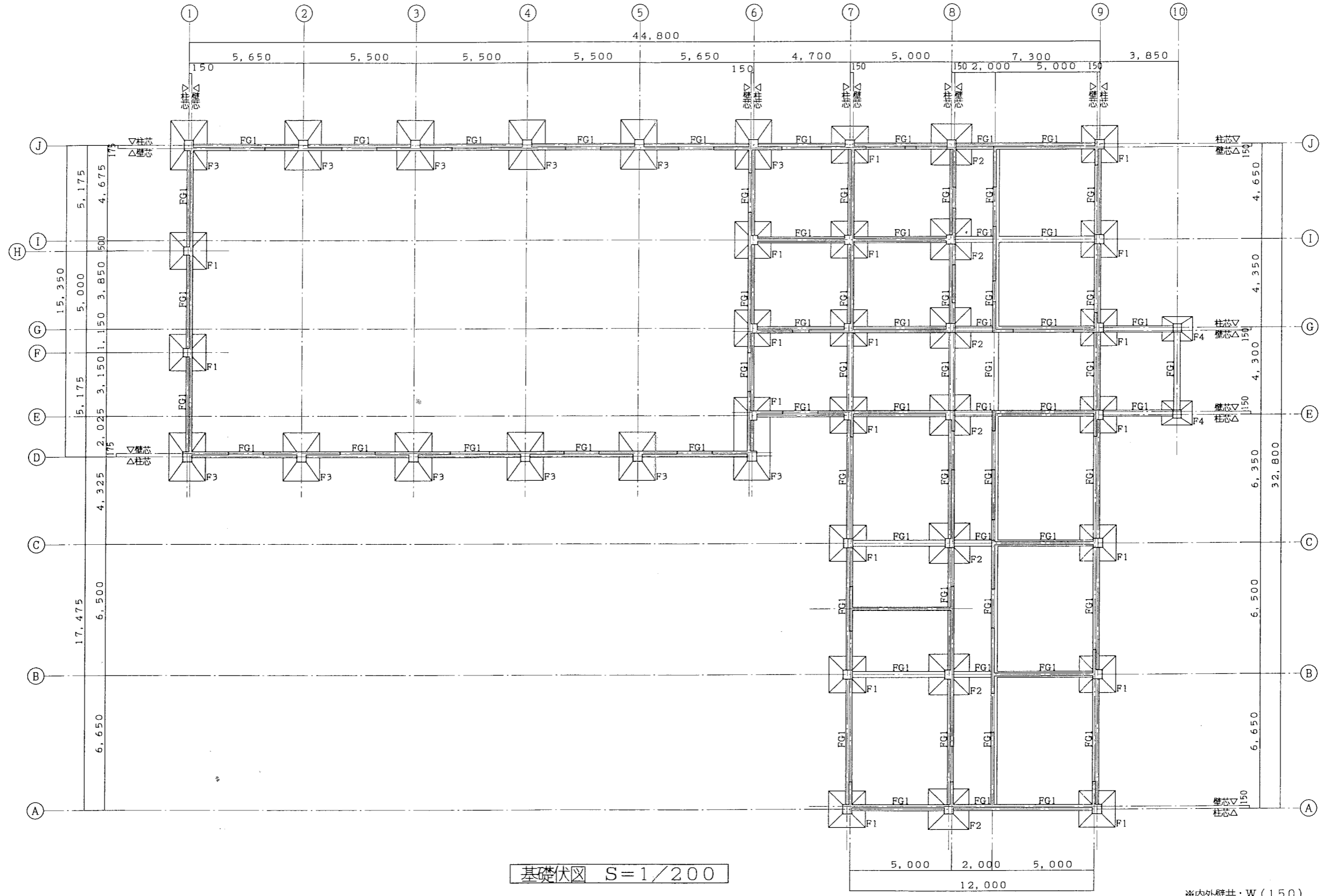


東立面図 S=1/200

西立面図 S=1/200

——: 外壁及び割れ部分

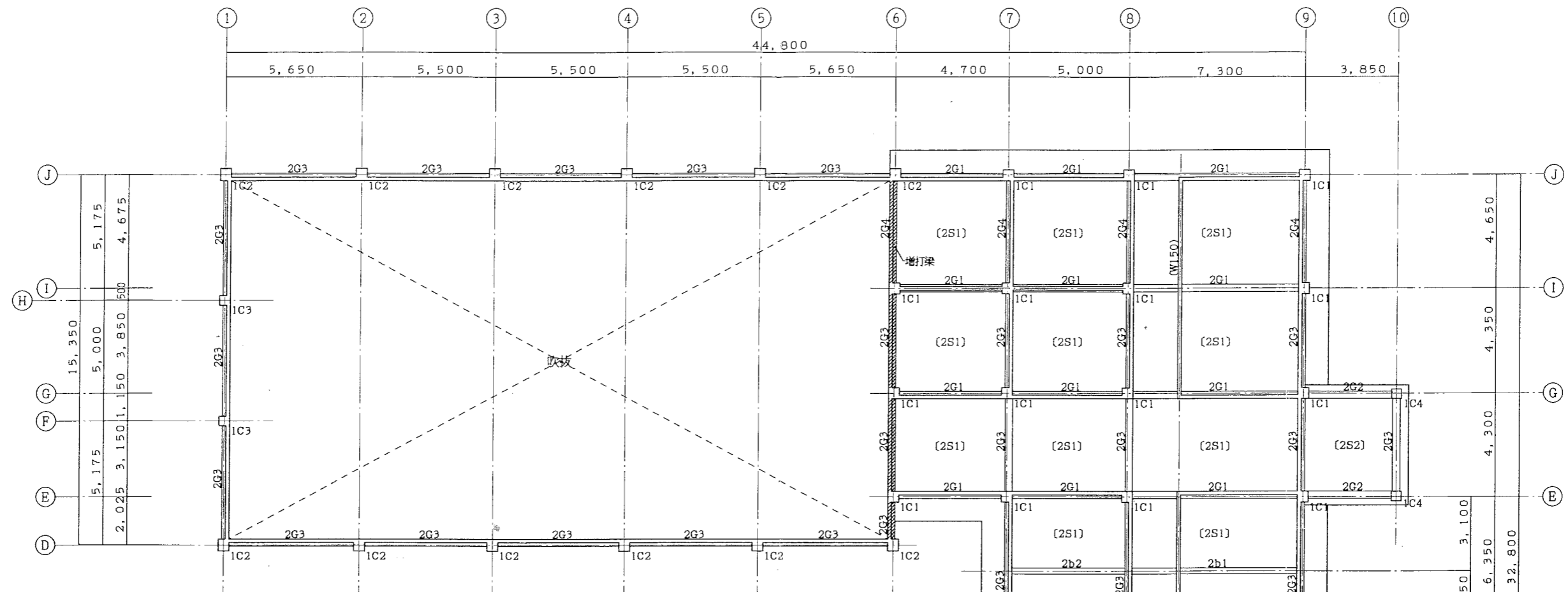
記 事	月日		設計	工事名称	串間市大東公民館	図面番号	意・構 電・給		
	・							縮尺 S=1/200 S=	0 / 0
	・								



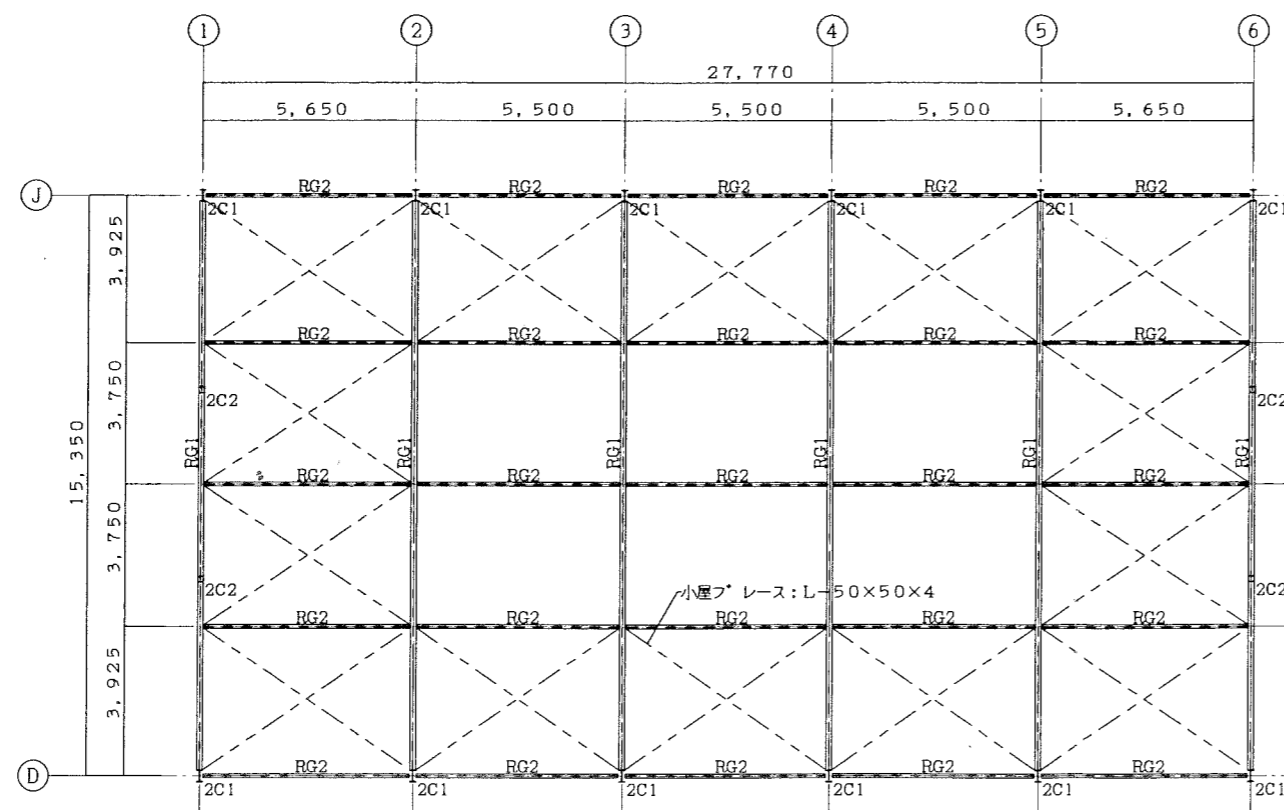
基礎伏図 S=1/200

※内外壁共：W(150)

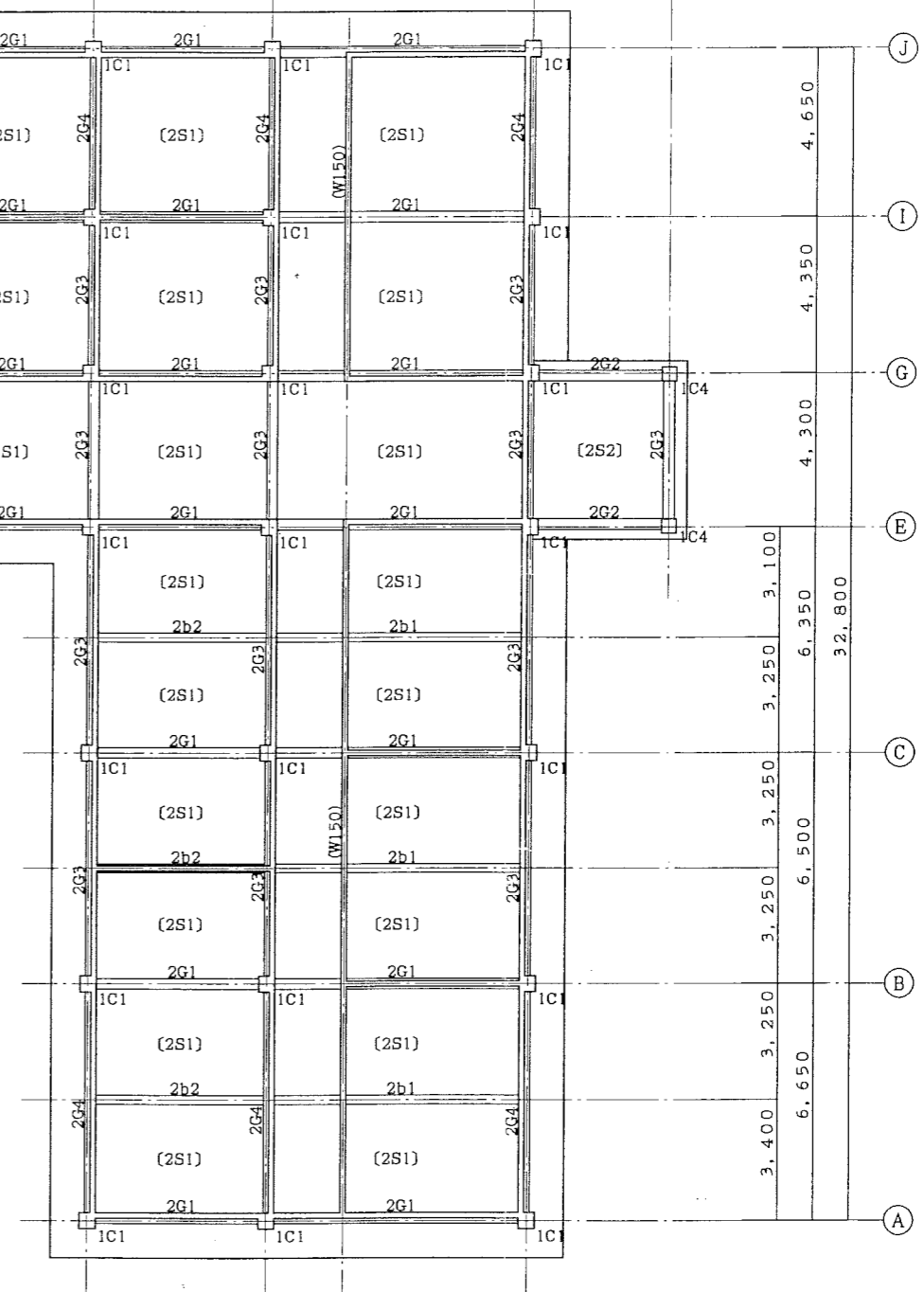
記事	月日		設計	工事名称	申間市大東公民館	図面番号	意・構 電・給
	・						



2階梁伏図 S=1/200



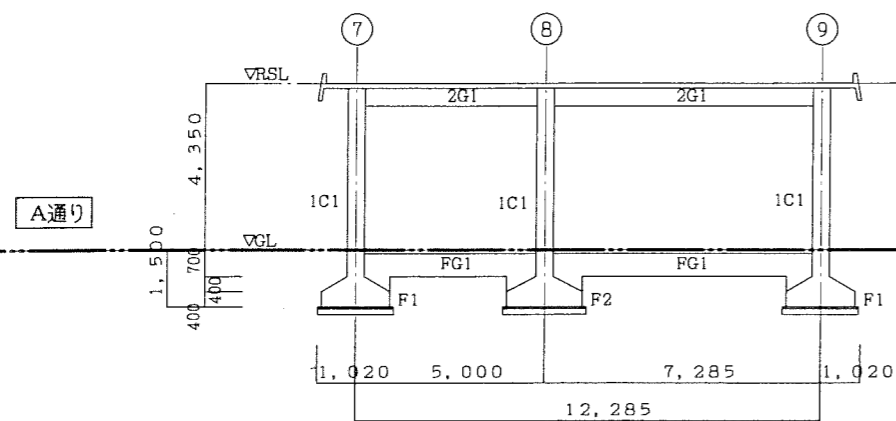
小屋伏図 S=1/200



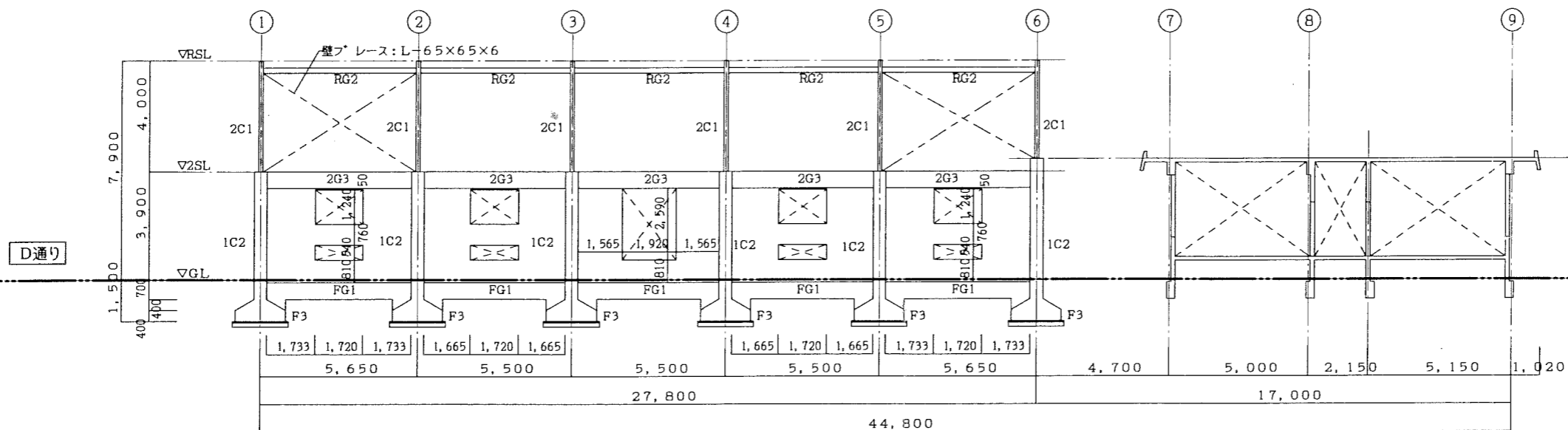
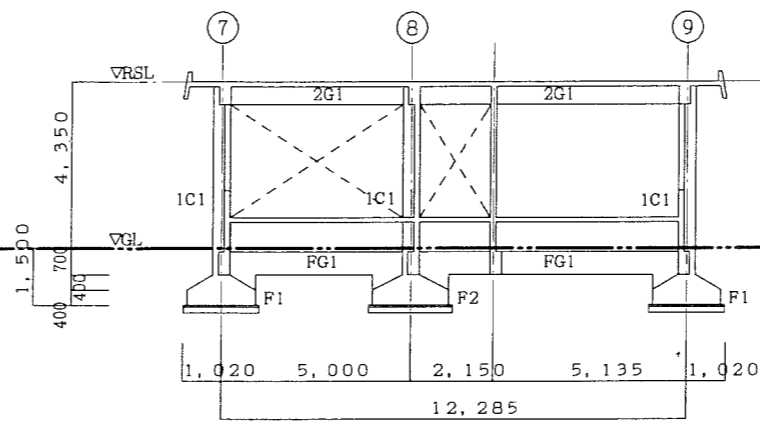
※内外壁共: W(150)

記事	月日	
	・	
	・	

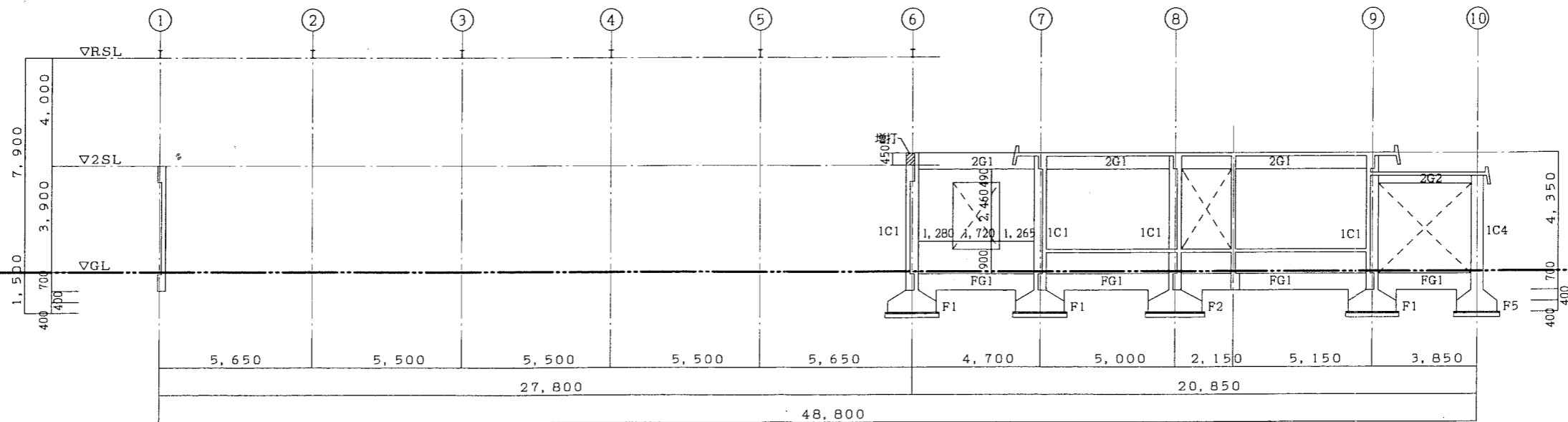
設計		工事名称	申間市大東公民館	図面番号	意・構 電・給
製図				0 / 0	
			2階梁伏図、小屋伏図	縮尺 S=1/200 S=	



B通り
C通り

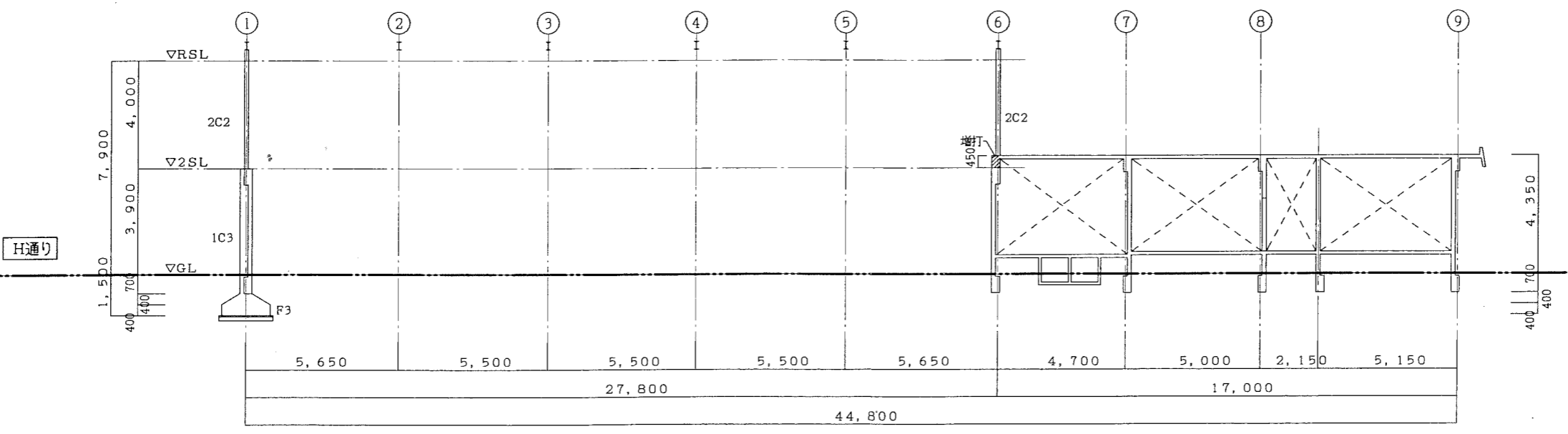
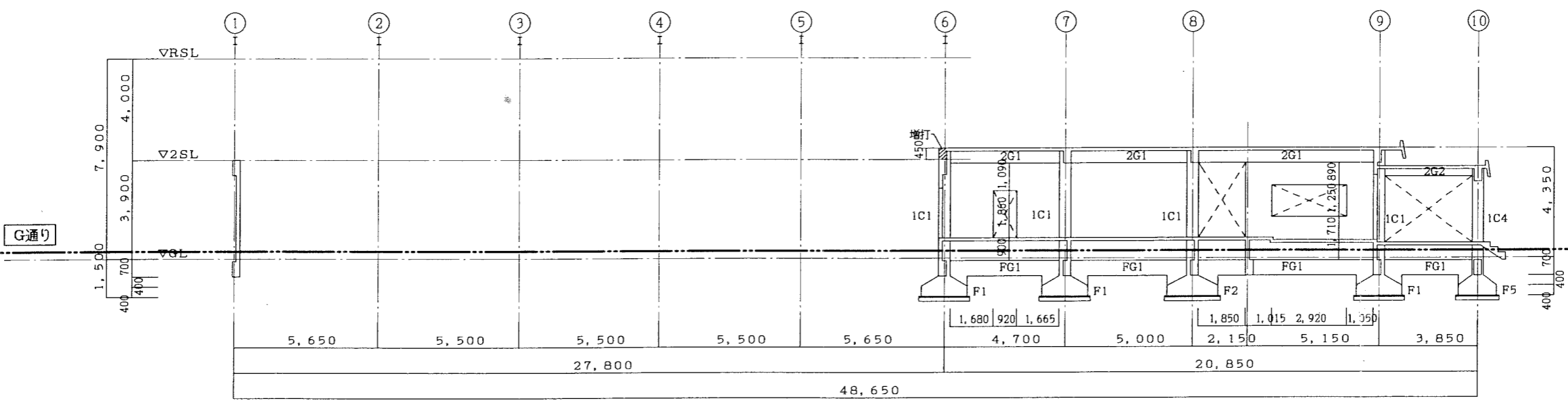
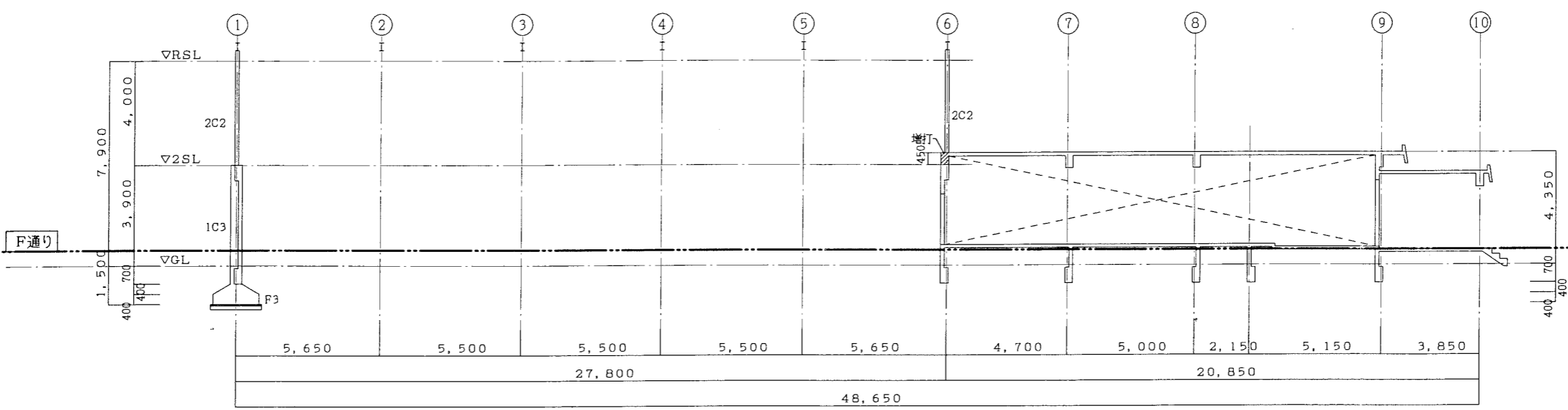


E通り



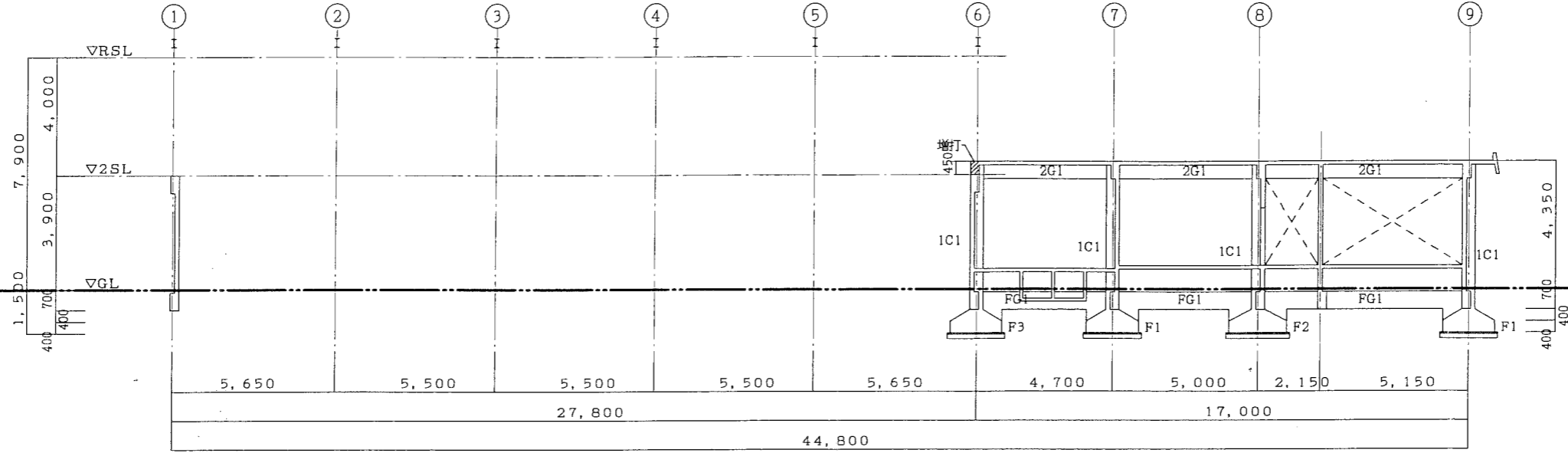
記 事	月日	
	・	
	・	

設計	工事名称	図面番号	意・構
製図	申間市大東公民館	0 / 0	電・給
	軸組図 1	縮尺 S=1/200	
		S=	

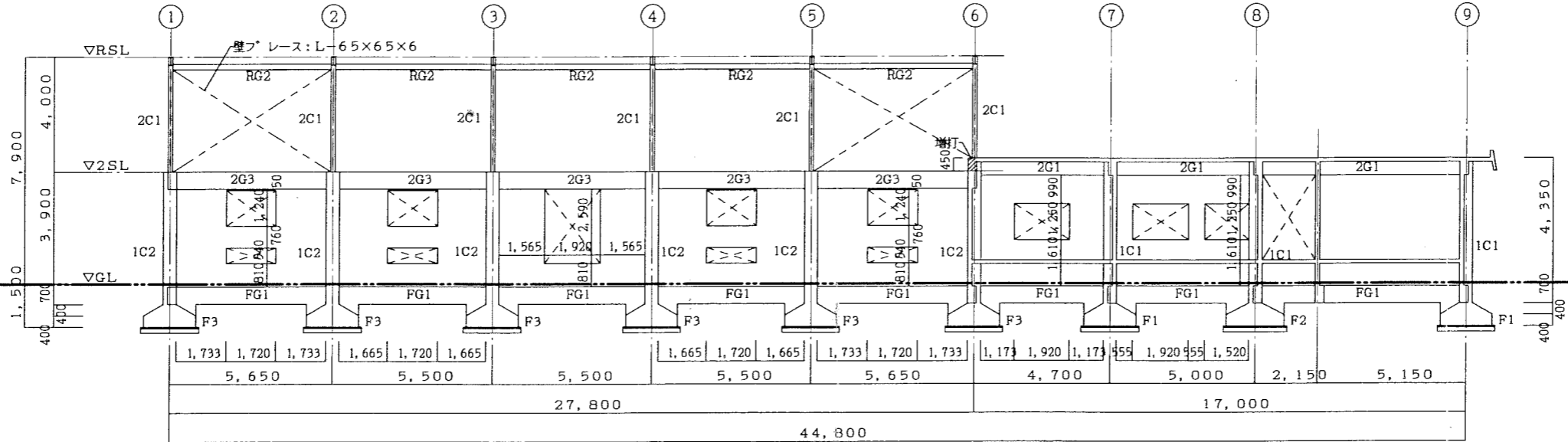


記事	月日		設計	工事名称	図面番号	意・構 電・給
	・					
	・		製図	軸組図2	縮尺 S=1/200 S=	

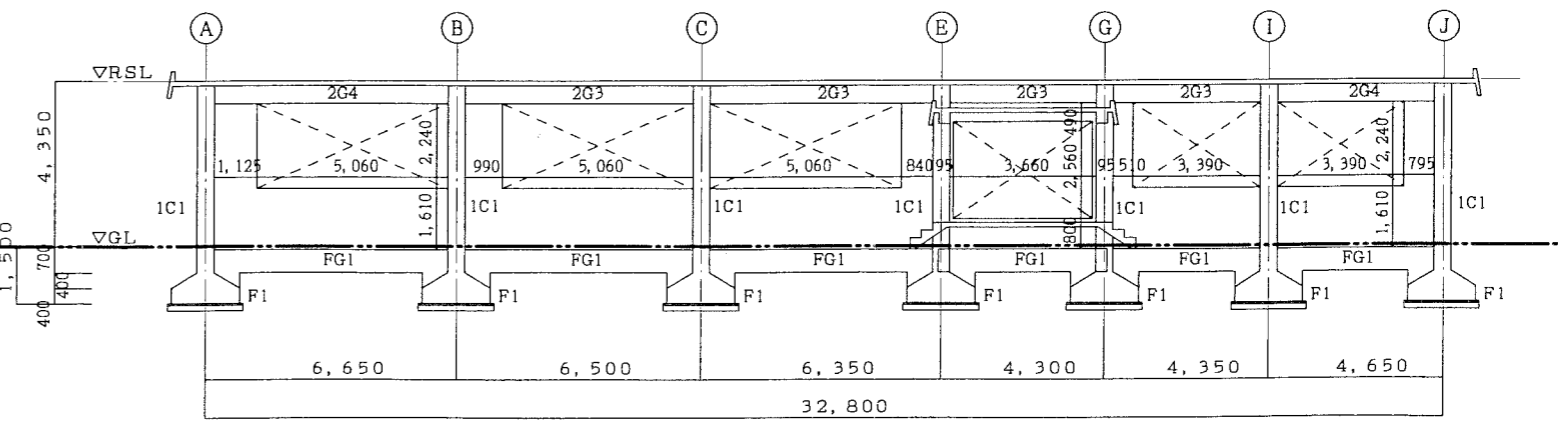
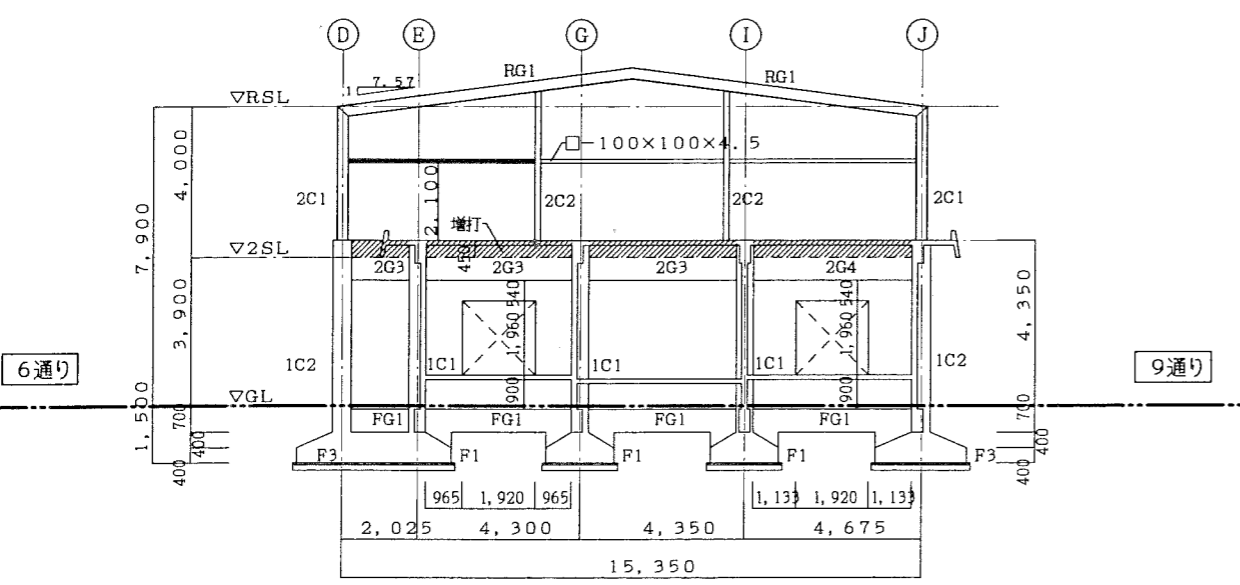
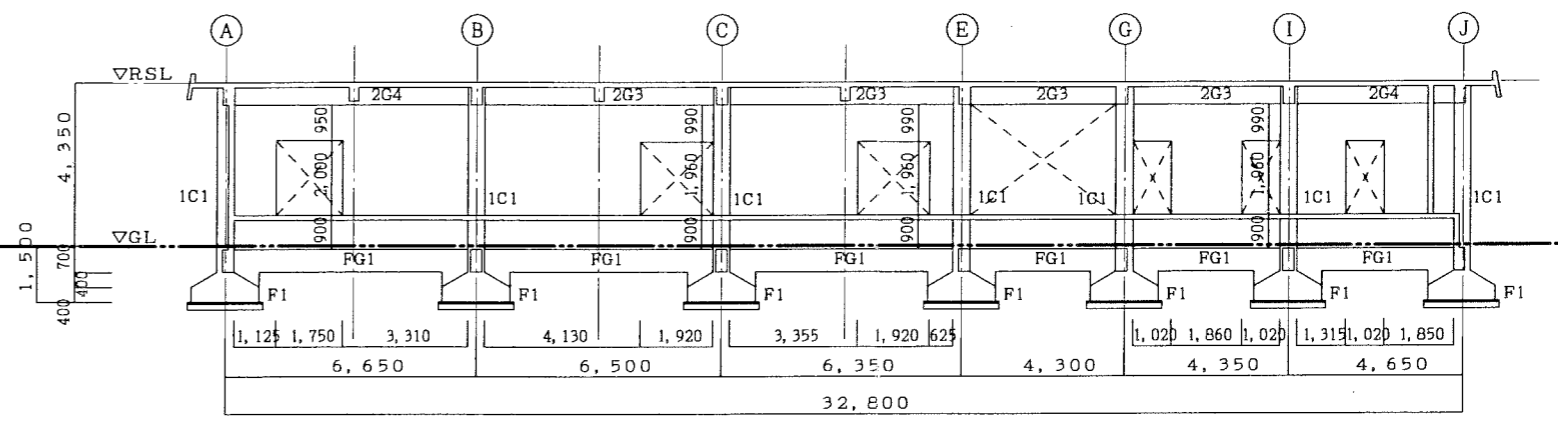
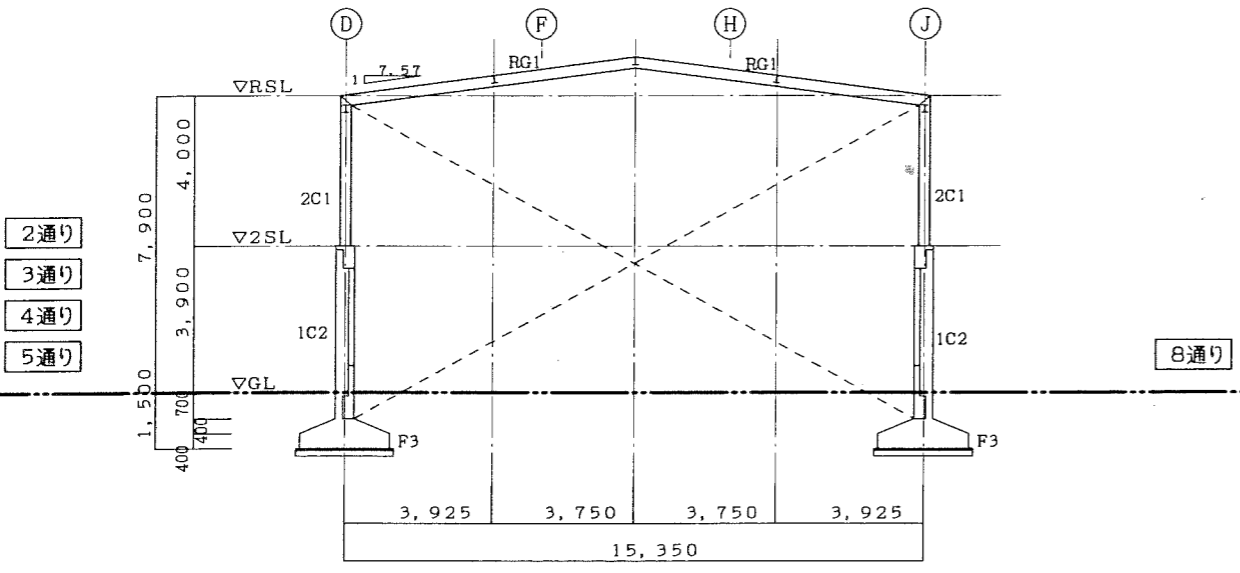
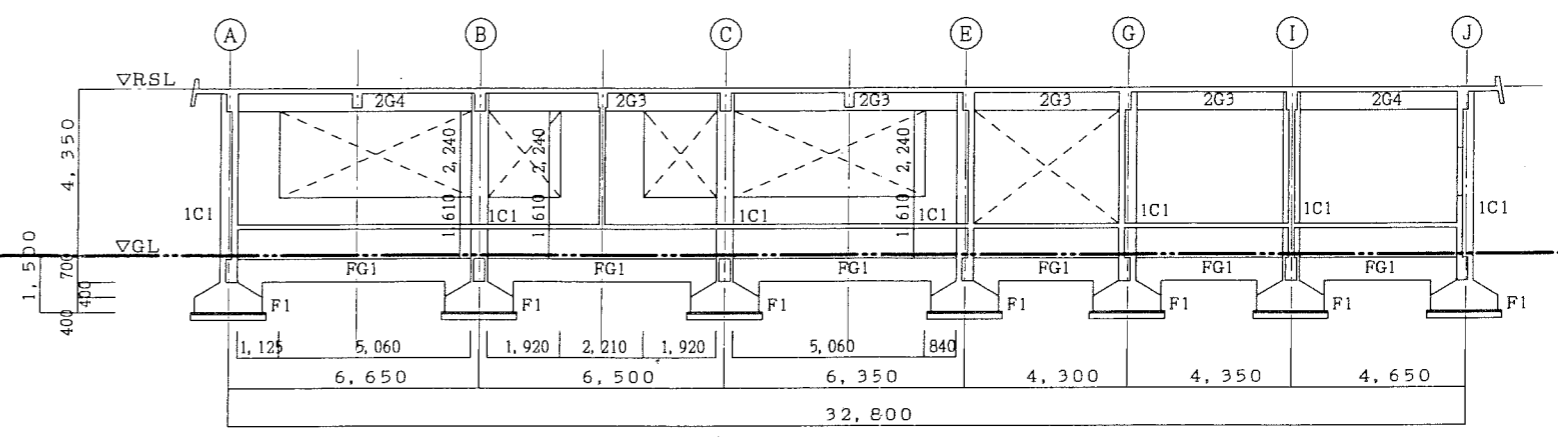
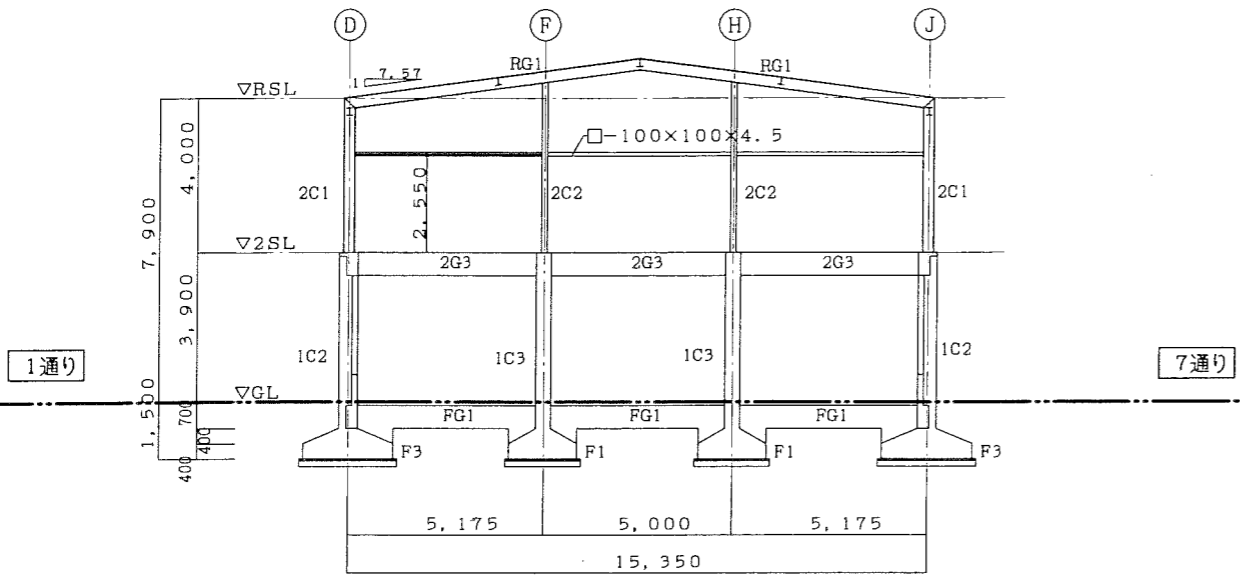
I 通り



J 通り



事 記	月日		設計	工事名称	図面番号	意・構 電・給
	・					
	・		製図	軸組図3	縮尺 S=1/200 S=	



記 事	月日	
	・	
	・	

設計	
製図	

工事名称	串間市大東公民館
軸組図4	

図面番号	0 / 0
意・構 電・給	
縮尺	S=1/200 S=

柱リスト

記号	1C1	1C2	1C3	1C4
形状				
寸法	450×450	450×500	450×400	400×400
主筋	8-19φ	12-19φ	8-19φ	
フープ	9φ-@100	9φ-@100	9φ-@100	
ダイヤ	9φ-@600	9φ-@600	9φ-@600	

鉄骨部材リスト

符号	寸法
2C1	H-300×150×6.5×9
2C2	□-100×100×4.5
RG1	H-300×150×6.5×9
RG2	H-200×100×5.5×8
小壁フープ	L-50×50×4
壁フープ	L-65×65×6

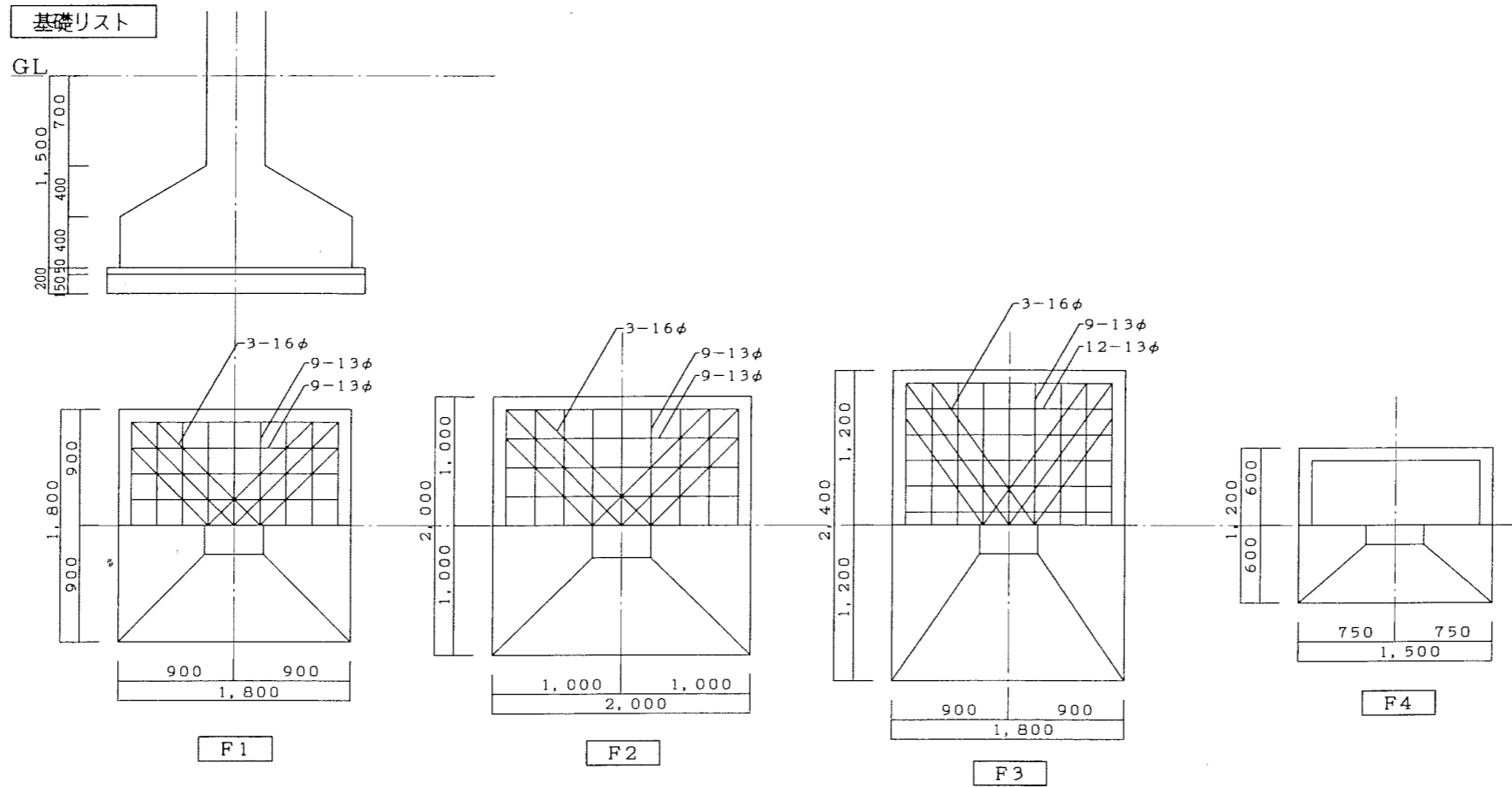
梁リスト

記号	2G1		2G2		2G3	2G4			2b1		2b2	
	端部	中央	端部	中央	全断面	外端	中央	内端	端部	中央	端部	中央
形状												
寸法	300×600		300×400		300×600	300×600			250×500		250×500	
上端筋	5-19φ	3-19φ	2-19φ	2-19φ	3-19φ	4-19φ	2-19φ	5-19φ	3-19φ	2-19φ	2-19φ	2-19φ
下端筋	3-19φ	5-19φ	2-19φ	3-19φ	3-19φ	2-19φ	5-19φ	2-19φ	2-19φ	4-19φ	2-19φ	3-19φ
腹筋	-		-		2-9φ	2-9φ			-		-	
ST	9φ-@200		9φ-@200		9φ-@200	9φ-@200			9φ-@250		9φ-@250	
記号	FG1											
位置	全断面											
形状												
寸法	300×600											
上端筋	3-19φ											
下端筋	3-19φ											
腹筋	2-9φ											
ST	9φ-@200											

壁リスト		
壁厚	W180	W150
形状		
縦筋	9φ-@150	9φ-@150
横筋	9φ-@150	9φ-@150
開口端隅部補強筋	2-13φ	2-13φ

スラブ配筋リスト								
符号	位置	短辺方向			長辺方向			版厚
		中央		両端部	中央		両端部	
		端部	中央		端部	中央		
2S1	上端	9φ、13φ-@150	-	9φ-@300	9φ-@150	-	9φ-@300	130
	下端	9φ-@300	9φ、13φ-@150	9φ-@300	9φ-@300	9φ-@150	9φ-@300	
2S2	上端	9φ、13φ-@150	-	9φ-@300	9φ-@150	-	9φ-@300	120
	下端	9φ-@300	9φ、13φ-@150	9φ-@300	9φ-@300	9φ-@150	9φ-@300	

※ハイデンジョンボルト：FBT



月日 . . .	設計	工事名称	図面番号	意・構 電・給 0 / 0
	製図	申間市大東公民館 基礎リスト、壁リスト、スラブ配筋リスト	縮尺 S=1/50 S=	

